



**YAMAHA**

**パーツリスト**

**ヤマハルール**

**DT250**

**DT360**

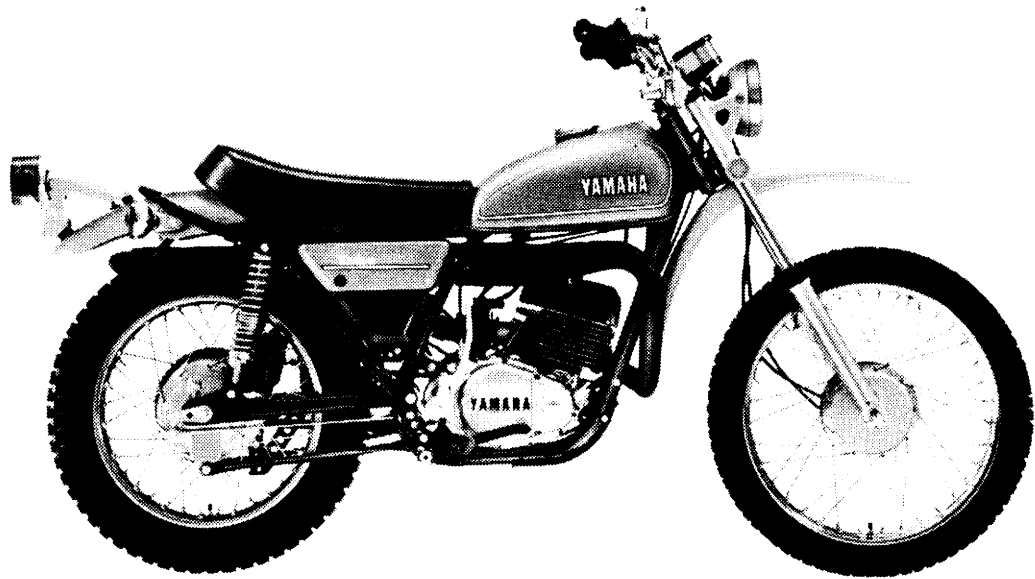
**ヤマハ発動機株式会社**

# パ<sup>○</sup>ーツリスト

ヤマハルール

DT250

DT360



DT250



DT360

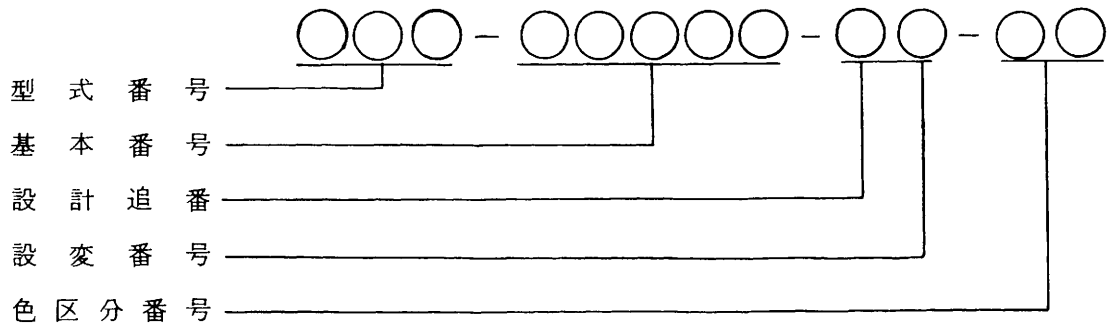
# ま え が き

このパーツリストはヤマハトレールDT250/DT360の使用部品を収録してあります。  
 部品御注文の際は、このパーツリストを参照の上、部品番号・部品名を正確に御指示下さい。

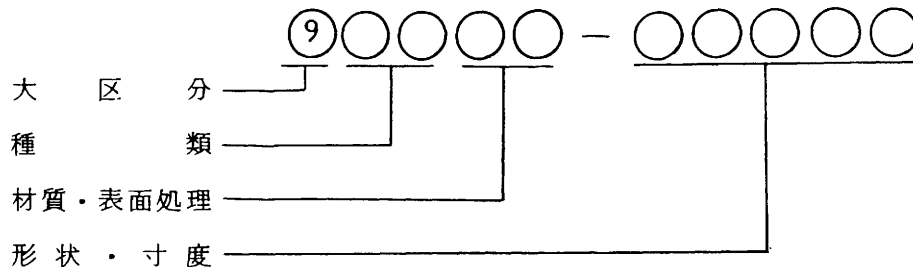
## 1. 部品番号について

部品番号には大別して、普通部品と標準部品があり、次の様な構成になっております。

### 普通部品



### 標準部品



(注) 標準部品の場合頭の数字(大区分)は必ず9になります。

## 2. パーツリスト使用上の御注意

1) 部品の寸法はスチールボール(インチ)を除いて、全てミリメートルにて表示しております。表示方法は次の通りです。

パイプ(ゴム又はビニール).....内径 — 長さ

Oリング.....太さ — 内径

ワッシャ, シム, カラー.....内径 — 外径 — 厚さ(長さ)

2) アセンブリでの販売部品は、その構成する部品名の頭に(●)印を付けて一文字下げた状態にて表わしてあります。尙左右ある部品については、その構成する部品が殆んど同じ場合は、アセンブリ部品を続けて記載し、その後へ構成部品を記載してあります。使用個数は、共通部品にあっては左右合計数、左又は右専用部品は個々の数を記載してあります。

例

部 品 名	使用個数
キャブレタアセンブリ, (レフト)	1
キャブレタアセンブリ, (ライト)	1
● ジェット, パイロット	2
● ノズル, メイン	2
∴	
● レバー, スタータ(レフト)	1
● レバー, スタータ(ライト)	1

3) このパーツリストに於ける部品の右(ライト), 左(レフト)は車輛進行方向にて区別してあります。

4) 部品の標準価格については, プライスリストを御参照下さい。

5) このパーツリストは昭和**48年9月21日**現在にて編集してあります。それ以降の部品変更につきましては部品ニュースにて御知らせ致しますのでお手許のパーツリストを御訂正下さい。

# 目 次

## エンジン

第 1 図	シリンダヘッド・シリンダ	1
第 2 図	クランクケース	3
第 3 図	クランクケースカバー	5
第 4 図	クランク・ピストン	7
第 5 図	クラッチ	13
第 6 図	トランスミッション	17
第 7 図	シフト 1	21
第 8 図	シフト 2	23
第 9 図	キックスタータ	25
第 10 図	タコメータギヤ	29
第 11 図	デコンプレッションバルブ (DT 360)	31
第 12 図	インテーク	33
第 13 図	キャブレタ	35
第 14 図	エキゾースト	39
第 15 図	オイルポンプ	41
第 16 図	フライホイールマグネトウ (DT 250)	43
第 17 図	C.D.I. マグネトウ (DT 360)	45

## シャーシ

第 18 図	フレーム・サイドカバー	49
第 19 図	リヤアーム・リヤクッション・チェーンケース	53
第 20 図	スタンド・フートレスト・ブレーキペダル	55
第 21 図	フロントフェンダ・リヤフェンダ	57
第 22 図	フロントフォーク	59
第 23 図	ステアリング	63
第 24 図	ハンドル・ワイヤ	65
第 25 図	フュエルタンク	69
第 26 図	オイルタンク	73
第 27 図	シート	75
第 28 図	フロントホイール	77

第29 図	リヤホイール .....	81
第30 図	ヘッドランプ .....	85
第31 図	スピードメータ・タコメータ .....	87
第32 図	テールランプ .....	89
第33 図	フラッシュランプ .....	91
第34 図	エレクトリカル .....	93

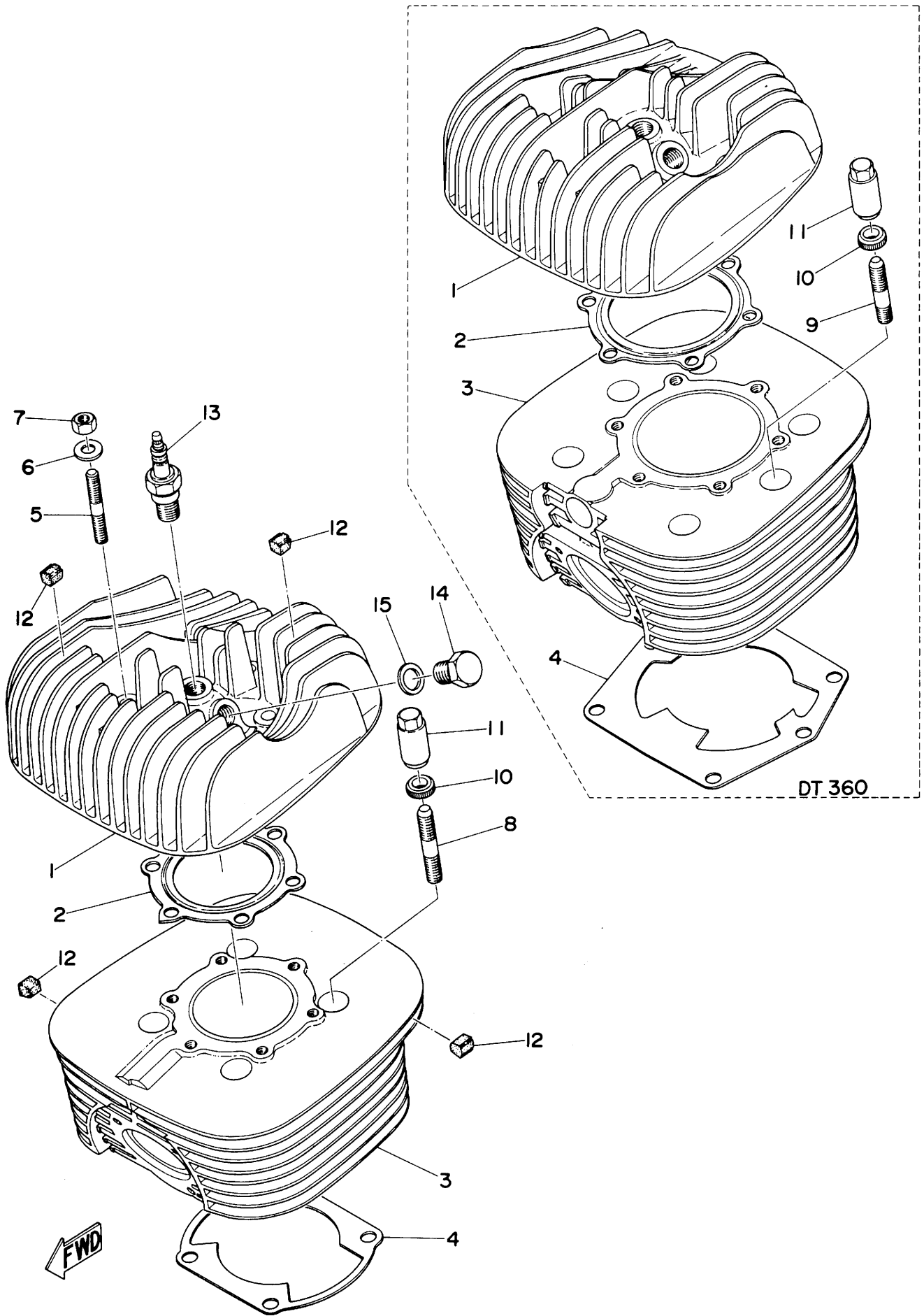
## 品番順索引表

エンジン





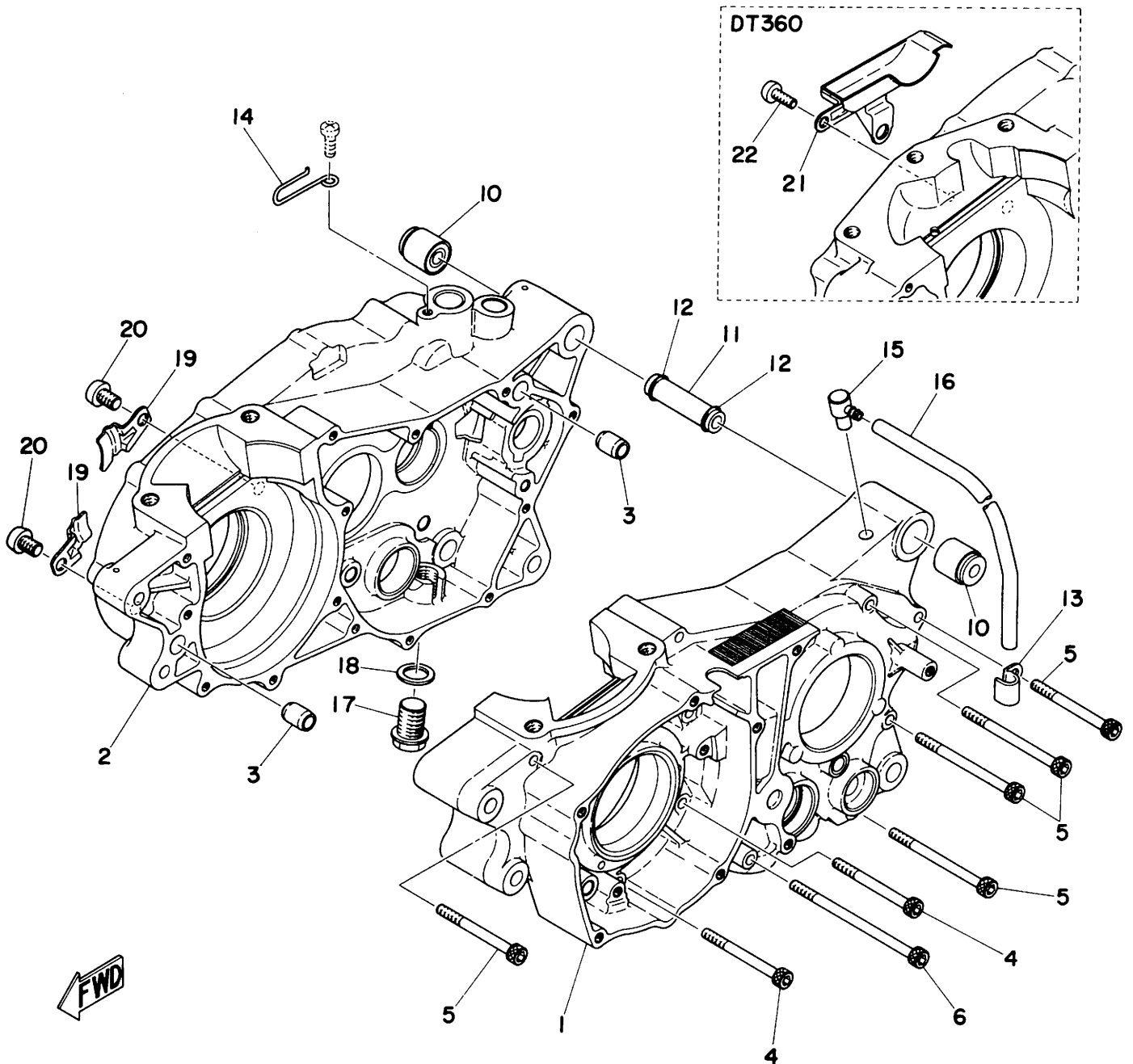
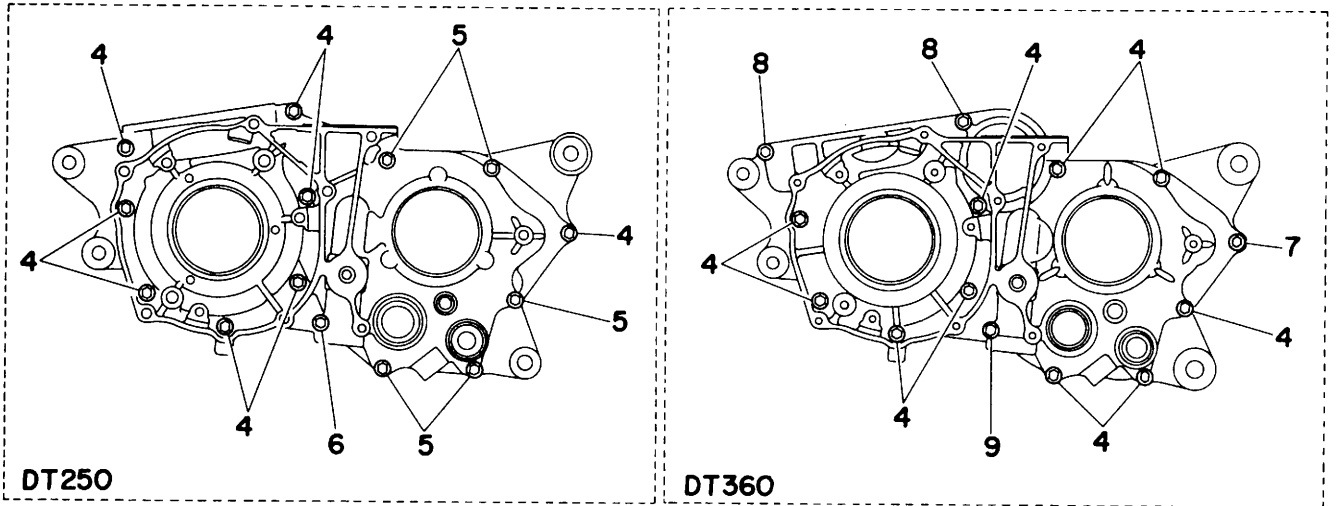
# 第1図 シリンダヘッド・シリンダ



# シリンダヘッド・シリンダ

見出番号	部品番号	部 品 名	使用個数		摘 要
			250	360	
1- 1	438-11111-00	ヘッド, シリンダ	1		
	445-11111-00	ヘッド, シリンダ		1	
1- 2	434-11181-00	ガスケット, シリンダヘッド	1		
	445-11181-00	ガスケット, シリンダヘッド		1	
1- 3	438-11311-00	シリンダ	1		
	445-11311-00	シリンダ		1	
1- 4	364-11351-00	ガスケット, シリンダ	1		
	365-11351-00	ガスケット, シリンダ		1	
1- 5	363-11179-00	ボルト, スタッド	6	6	
1- 6	812-11175-00	ワッシャ, ホールディング	6	6	
1- 7	98801-08200	ナット	6	6	
1- 8	363-11361-00	ボルト, シリンダホールディング 1	4	4	
1- 9	363-11362-00	ボルト, シリンダホールディング 2		2	
1-10	363-11175-00	ワッシャ, ホールディング	4	6	
1-11	363-11171-00	ナット, ホールディング	4	6	
1-12	434-11161-00	アブソーバ	25	27	
1-13	94701-00045	プラグ, スパーク (B-8ES)	1	1	
1-14	214-11197-00	プラグ, ブラインド	1	1	
1-15	214-11198-01	ガスケット	1	1	

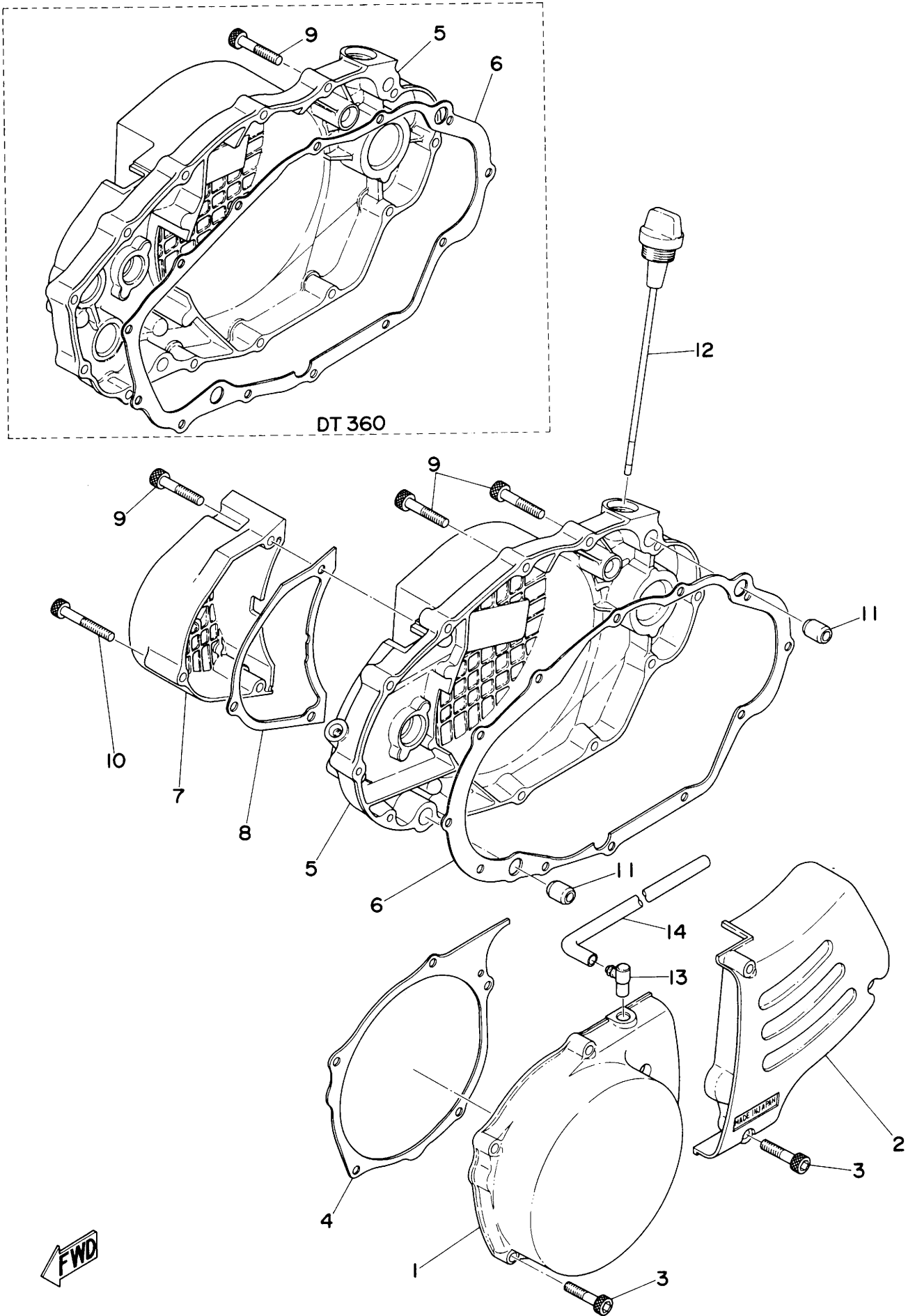
## 第2図 クランクケース



# クランクケース

見出番号	部品番号	部 品 名	使用個数		摘 要
			250	360	
2- 1	438-15111-01	ケース, クランク (レフト) .....	1		
	445-15111-01	ケース, クランク (レフト) .....		1	
2- 2	438-15121-01	ケース, クランク (ライト) .....	1		
	445-15121-01	ケース, クランク (ライト) .....		1	
2- 3	91810-05016	ピン, ダウエル (8.4-12-16) .....	2	2	
2- 4	91316-06060	ボルト .....	8	10	
2- 5	91316-06075	ボルト .....	5		
2- 6	91316-06100	ボルト .....	1		
2- 7	91316-06045	ボルト .....		1	
2- 8	91316-06070	ボルト .....		2	
2- 9	91316-06085	ボルト .....		1	
2-10	328-15316-00	ダンパ, エンジンマウンティング .....	2	2	
2-11	438-15317-00	スペーサ, エンジンマウンティング .....	1	1	
2-12	93210-11073	O-リング (2.4-10.8) .....	2	2	
2-13	363-15485-01	クランプ .....	1	1	
2-14	438-15485-01	クランプ .....	1	1	
2-15	120-15371-00	ブリーザ .....	1	1	
2-16	248-15373-00	パイプ, ブリーザ .....	1	1	
2-17	214-15351-00	プラグ, ドレン .....	1	1	
2-18	137-15353-00	ガスケット, ドレンプラグ .....	1	1	
2-19	434-15118-00	ホルダ .....	2	2	
2-20	92501-08012	スクリュ, パンヘッド .....	2	2	
2-21	445-15492-01	カバー .....		1	
2-22	92501-06015	スクリュ, パンヘッド .....		1	

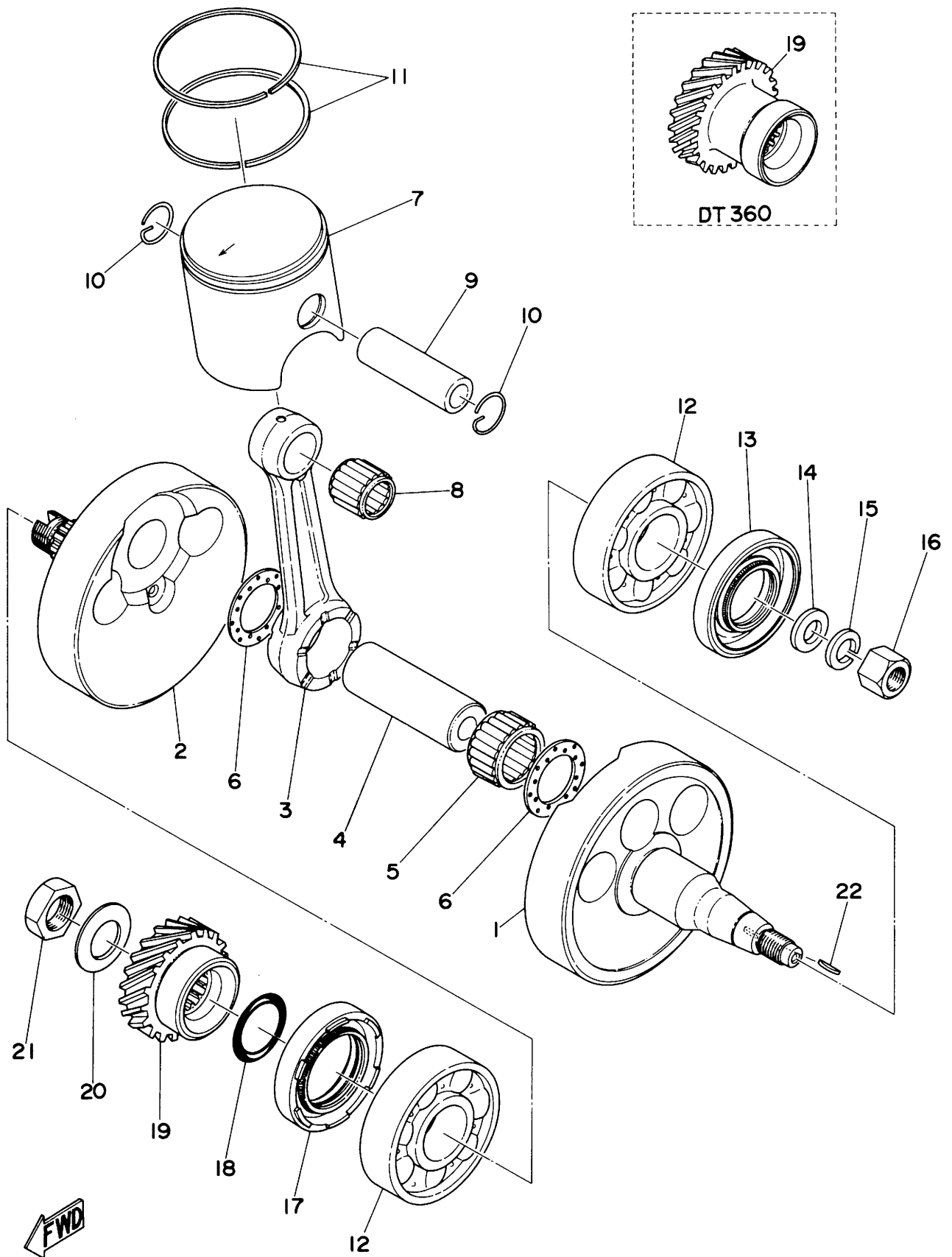
# 第3図 クランクケースカバー



# クランクケースカバー

見出番号	部品番号	部 品 名	使用個数		摘 要
			250	360	
3- 1	438-15411-00	カバー, クランクケース(レフト)	1	1	
3- 2	438-15421-01	カバー, クランクケース(レフト)	2	1	
3- 3	91316-06030	ボルト	8	8	
3- 4	363-15451-00	ガスケット, クランクケースカバー(レフト)	1	1	
3- 5	438-15431-01	カバー, クランクケース(ライト)	1		
	445-15431-01	カバー, クランクケース(ライト)		1	
3- 6	364-15461-00	ガスケット, クランクケースカバー(ライト)	1		
	363-15461-00	ガスケット, クランクケースカバー(ライト)		1	
3- 7	438-15416-00	カバー, オイルポンプ	1	1	
3- 8	363-15456-00	ガスケット, オイルポンプカバー	1	1	
3- 9	91316-06035	ボルト	14	15	
3-10	91316-06045	ボルト	1	1	
3-11	91810-05016	ピン, ダウエル(8.4-12-16)	2	2	
3-12	322-15363-00	プラグ, オイル	1	1	
3-13	120-15371-00	ブリーザ	1	1	
3-14	308-15373-00	パイプ, ブリーザ(5-500)	1	1	

# 第4図 クランク・ピストン

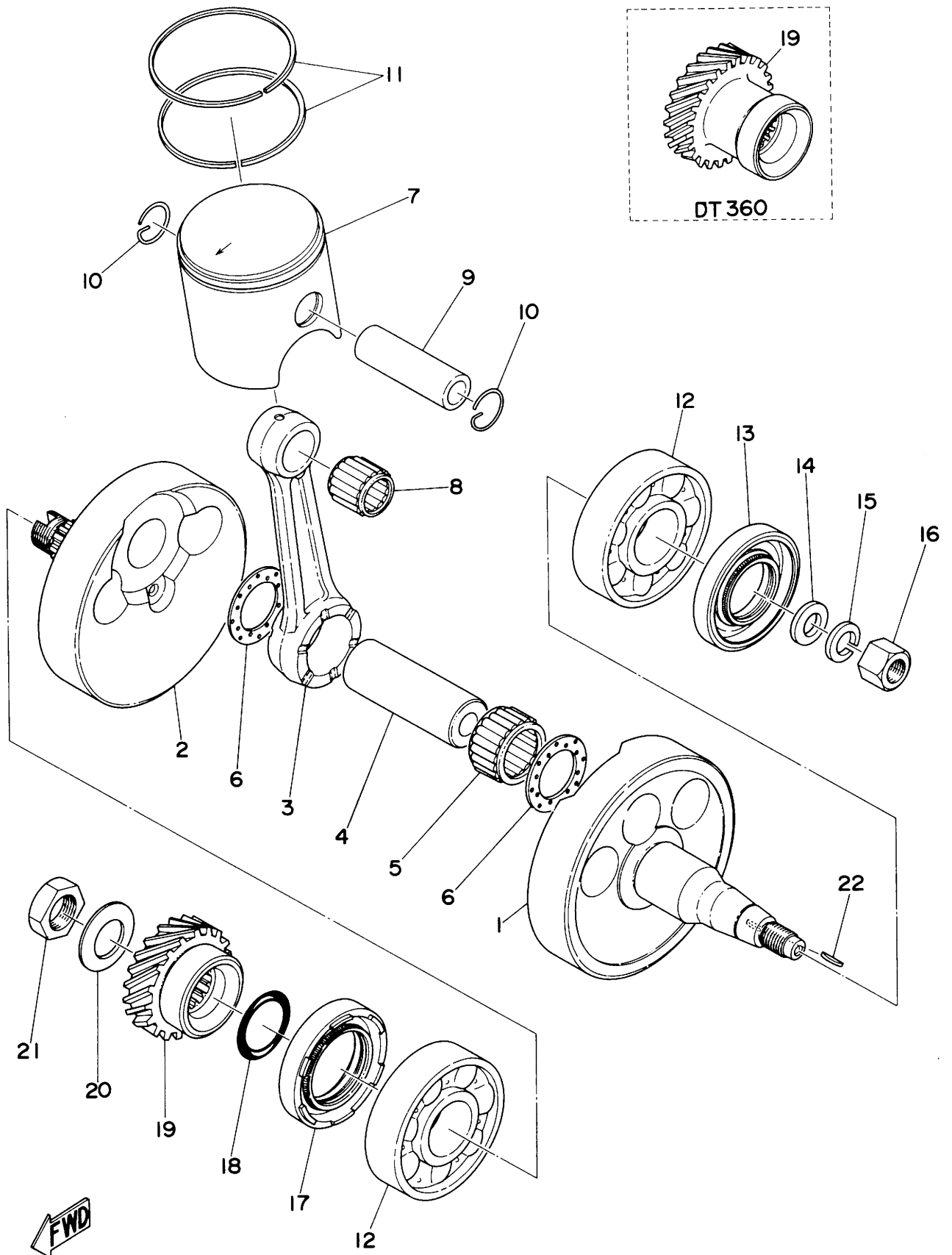


# クランク・ピストン

見出番号	部品番号	部 品 名	使用個数		摘 要
			250	360	
4- 0-1	364-11400-01	クランクアセンブリ .....	1		
	365-11400-00	クランクアセンブリ .....		1	
4- 1	364-11412-02	・クランク(レフト) .....	1		
	365-11412-01	・クランク(レフト) .....		1	
4- 2	364-11422-01	・クランク(ライト) .....	1		
	365-11422-00	・クランク(ライト) .....		1	
4- 3	311-11651-01	・ロッド, コネクティング .....	1		
	214-11651-01	・ロッド, コネクティング .....		1	
4- 4	275-11681-00	・ピン, クランク .....	1	1	
4- 5	93310-42541	・ベアリング, コンロッドピクエント .....	1	1	
4- 6	275-11685-00	・ワッシャ, クランクピン .....	2	2	
4- 7	438-11631-02-96	ピストン(69.96mmスタンダード) .....	}	1	
	438-11631-02-98	ピストン(69.98mmスタンダード) .....			
	438-11635-02	ピストン(70.25mm 1 オーバサイズ) .....	1		オプションパーツ
	438-11636-02	ピストン(70.50mm 2 オーバサイズ) .....	1		オプションパーツ
	438-11637-02	ピストン(70.75mm 3 オーバサイズ) .....	1		オプションパーツ
	438-11638-02	ピストン(71.00mm 4 オーバサイズ) .....	1		オプションパーツ
	445-11631-00-96	ピストン(79.96mmスタンダード) .....	}	1	
	445-11631-00-98	ピストン(79.98mmスタンダード) .....			
	445-11635-00	ピストン(80.25mm 1 オーバサイズ) .....	1		オプションパーツ
	445-11636-00	ピストン(80.50mm 2 オーバサイズ) .....	1		オプションパーツ
	445-11637-00	ピストン(80.75mm 3 オーバサイズ) .....	1		オプションパーツ
	445-11638-00	ピストン(81.00mm 4 オーバサイズ) .....	1		オプションパーツ
4- 8	93310-21854	ベアリング, コンロッドスモールエンド .....	1	1	
4- 9	214-11633-00	ピン, ピストン .....	1		
	275-11633-00	ピン, ピストン .....		1	
4-10	604-11634-00	クリップ, ピストンピン .....	2	2	



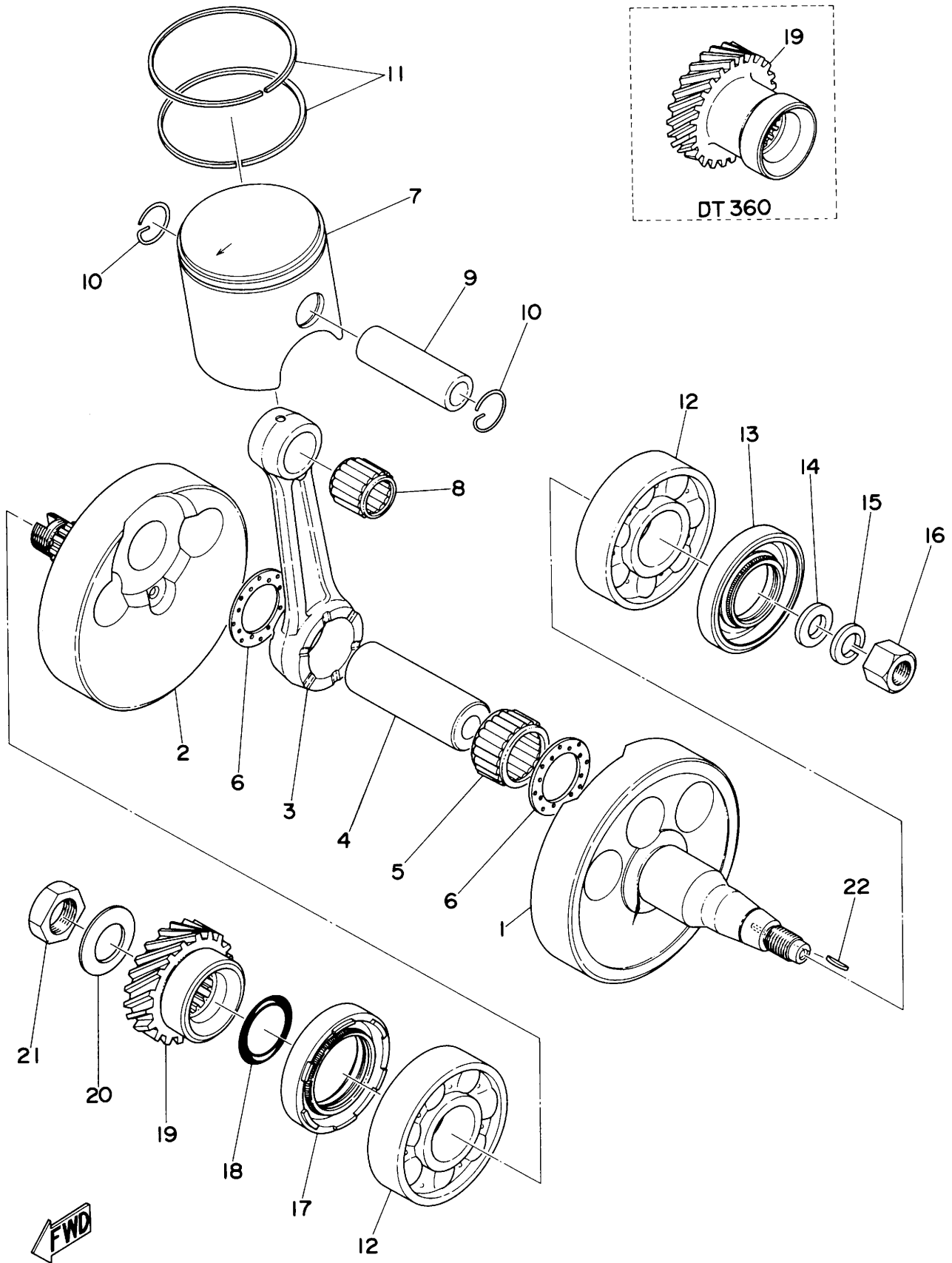
# 第4図 クランク・ピストン



# クランク・ピストン

見出番号	部品番号	部 品 名	使用個数		摘 要
			250	360	
4-11	438-11610-00	ピストンリングセット(スタンダード) .....	1s		
	438-11610-10	ピストンリングセット(1オーバーサイズ) ...	1s		オプションパーツ
	438-11610-20	ピストンリングセット(2オーバーサイズ) ...	1s		オプションパーツ
	438-11610-30	ピストンリングセット(3オーバーサイズ) ...	1s		オプションパーツ
	438-11610-40	ピストンリングセット(4オーバーサイズ) ...	1s		オプションパーツ
	445-11610-00	ピストンリングセット(スタンダード) .....		1s	
	445-11610-10	ピストンリングセット(1オーバーサイズ) ...		1s	オプションパーツ
	445-11610-20	ピストンリングセット(2オーバーサイズ) ...		1s	オプションパーツ
	445-11610-30	ピストンリングセット(3オーバーサイズ) ...		1s	オプションパーツ
	445-11610-40	ピストンリングセット(4オーバーサイズ) ...		1s	オプションパーツ
4-12	93306-30602	ベアリング(B6306) .....	2	2	
4-13	93103-30072	オイルシール(SW-30-62-10) .....	1	1	
4-14	214-11557-01	ワッシャ 1 .....	1	1	
4-15	92901-12100	ワッシャ, スプリング .....	1	1	
4-16	214-11555-01	ナット, クランクシャフト .....	1	1	
4-17	93103-40058	オイルシール(SW-40-62-10) .....	1		
	93103-38086	オイルシール(SW-38-62-10) .....		1	
4-18	93210-25070	O-リング(3.1-24.4) .....	1	1	
4-19	364-16111-01	ギヤ, プライマリドライブ(23T) .....	1		
	445-16111-00	ギヤ, プライマリドライブ(24T) .....		1	
4-20	214-16119-00	スプリング, ベレビル .....	1		
4-21	363-11555-00	ナット, クランクシャフト .....	1	1	
4-22	90280-05013	キー, ウッドラフ .....	1	1	

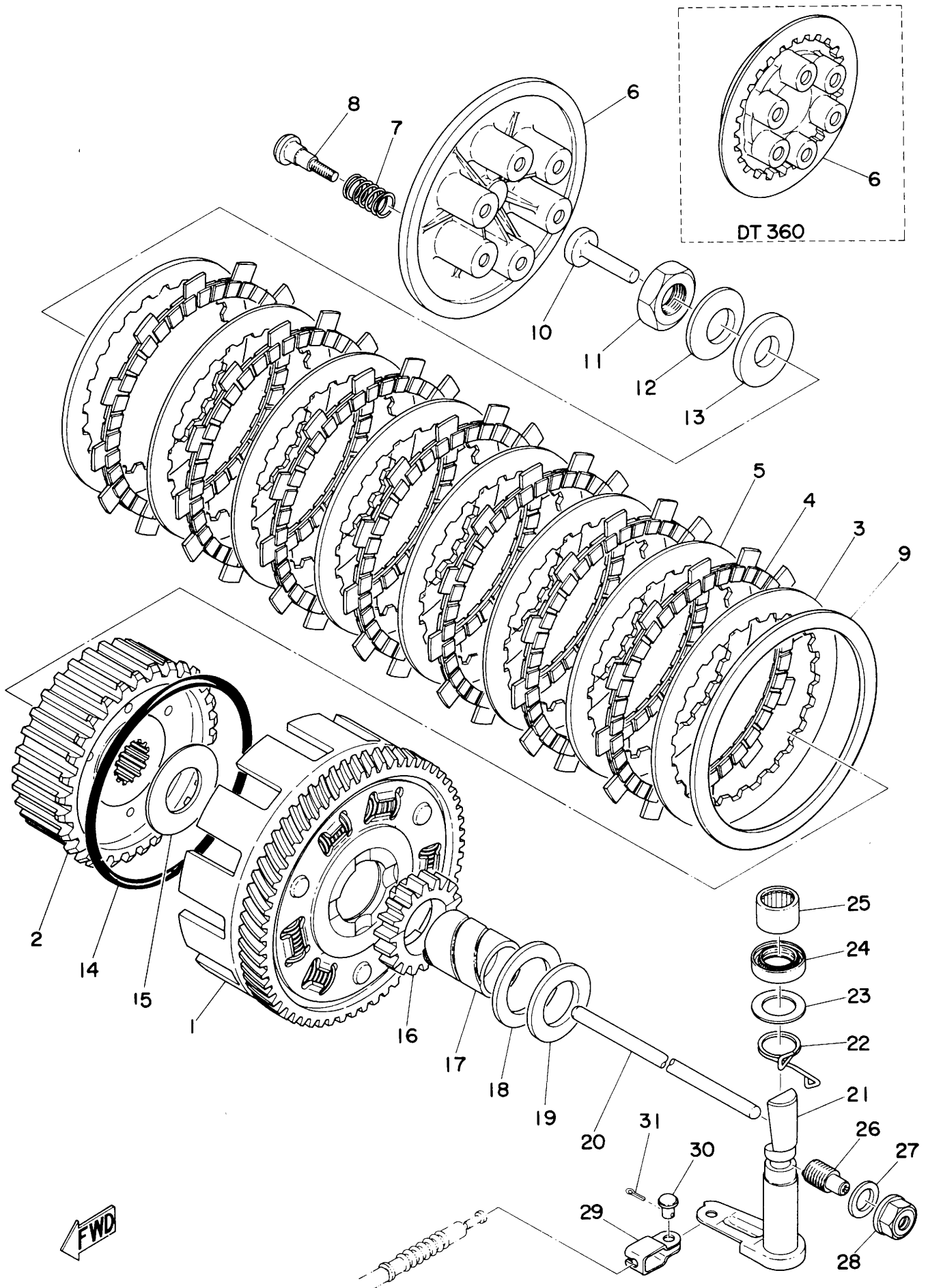
# 第4図 クランク・ピストン



# クランク・ピストン

見出番号	部品番号	部 品 名	使用個数 250 360	摘 要
オプションパーツ				
4- 0-2	438-11630-00	ピストンアセンブリ (スタンダード) .....	1	
	438-11630-10	ピストンアセンブリ (1 オーバサイズ) .....	1	
	438-11630-20	ピストンアセンブリ (2 オーバサイズ) .....	1	
	438-11630-30	ピストンアセンブリ (3 オーバサイズ) .....	1	
	438-11630-40	ピストンアセンブリ (4 オーバサイズ) .....	1	
	445-11630-00	ピストンアセンブリ (スタンダード) .....	1	
	445-11630-10	ピストンアセンブリ (1 オーバサイズ) .....	1	
	445-11630-20	ピストンアセンブリ (2 オーバサイズ) .....	1	
	445-11630-30	ピストンアセンブリ (3 オーバサイズ) .....	1	
	445-11630-40	ピストンアセンブリ (4 オーバサイズ) .....	1	

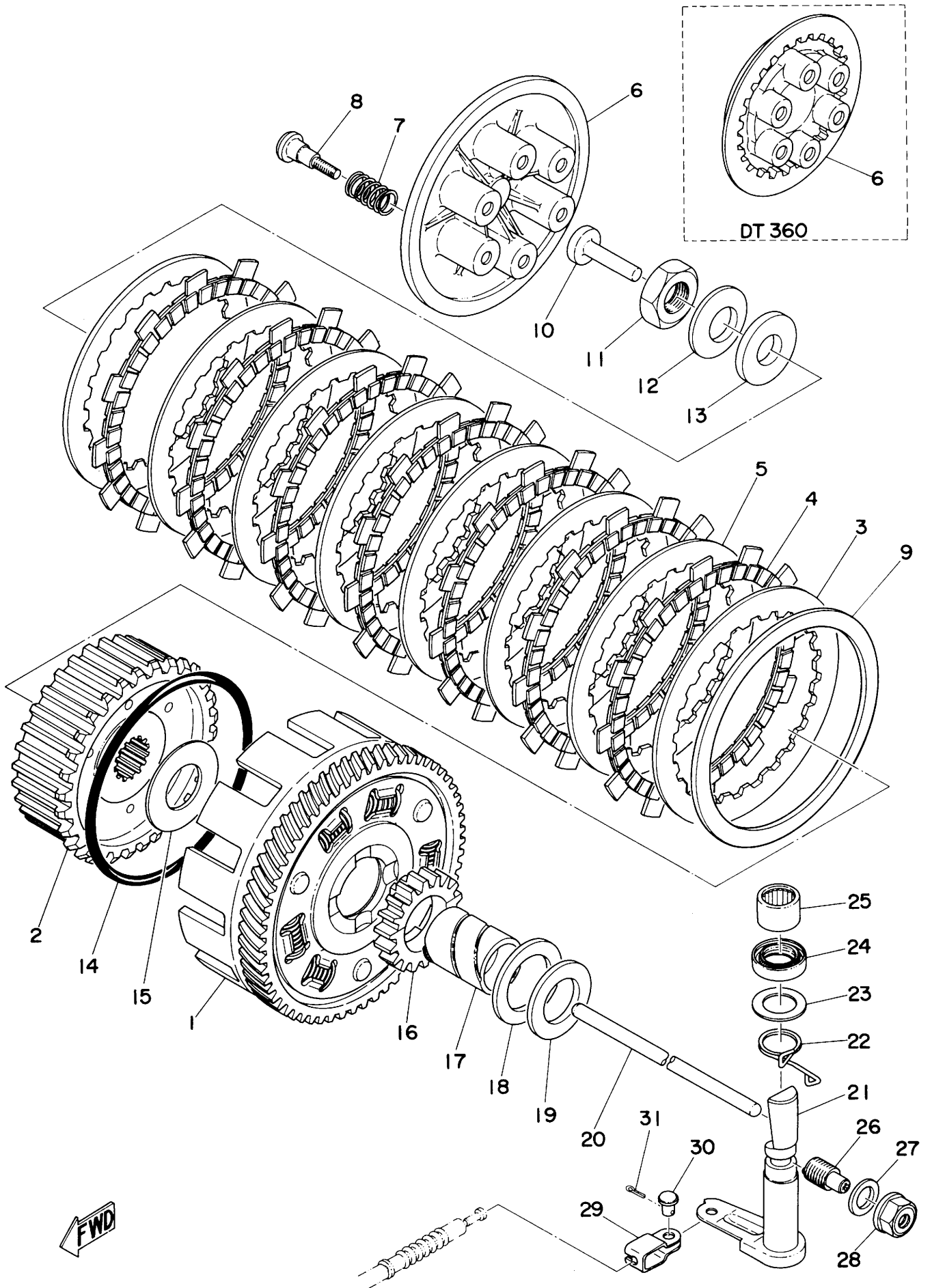
# 第5図 クラッチ



# クラッチ

見出番号	部品番号	部 品 名	使用個数		摘 要
			250	360	
5- 0-1	438-16301-00	クラッチアセンブリ .....	1		
	445-16301-00	クラッチアセンブリ .....		1	
5- 1	364-16150-00	・プライマリドリブンギヤコンプリート(65T) .....	1		
	363-16150-00	・プライマリドリブンギヤコンプリート(64T) .....		1	
5- 2	214-16371-01	・ボス, クラッチ .....	1		
	363-16371-00	・ボス, クラッチ .....		1	
5- 3	214-16324-00	・プレート, クラッチ 1 .....	1		
5- 4	168-16321-00	・プレート, フリクション .....	7		
	363-16321-00	・プレート, フリクション .....		7	
5- 5	371-16325-00	・プレート, クラッチ .....	7	7	
5- 6	214-16351-00	・プレート, プレッシュャ .....	1		
	363-16351-00	・プレート, プレッシュャ .....		1	
5- 7	132-16333-00	・スプリング クラッチ .....	6		
	137-16333-00	・スプリング, クラッチ .....		6	
5- 8	137-16337-01	・スクリュ, スプリング .....	6	6	
5- 9	214-16332-00	・スペーサ .....	1	1	
5-10	174-16356-00	ロッド, プッシュ .....	1	1	
5-11	156-16174-00	ナット, ロック .....	1	1	
5-12	214-16119-00	スプリング, ベレビル .....	1		
	92901-18100	ワッシャ, スプリング .....		1	
5-13	92901-18200	ワッシャ, プレーン .....	1	1	
5-14	93211-10232	O-リング(5.7-10.9.6) .....	1		
5-15	170-16164-00	プレート, スラスト 2(25-50-2) .....	1	1	
5-16	438-15631-00	ギヤ, キックピニオン(18T) .....	1		
	445-15631-00	ギヤ, キックピニオン(18T) .....		1	
5-17	214-16181-00	スペーサ .....	1		
	363-16181-00	スペーサ .....		1	
5-18	364-16154-00	プレート, スラスト 1(33.1-47-3) .....	1		
5-19	363-16154-00	プレート, スラスト(25.1-42-4) .....	1	1	

# 第5図 クラッチ

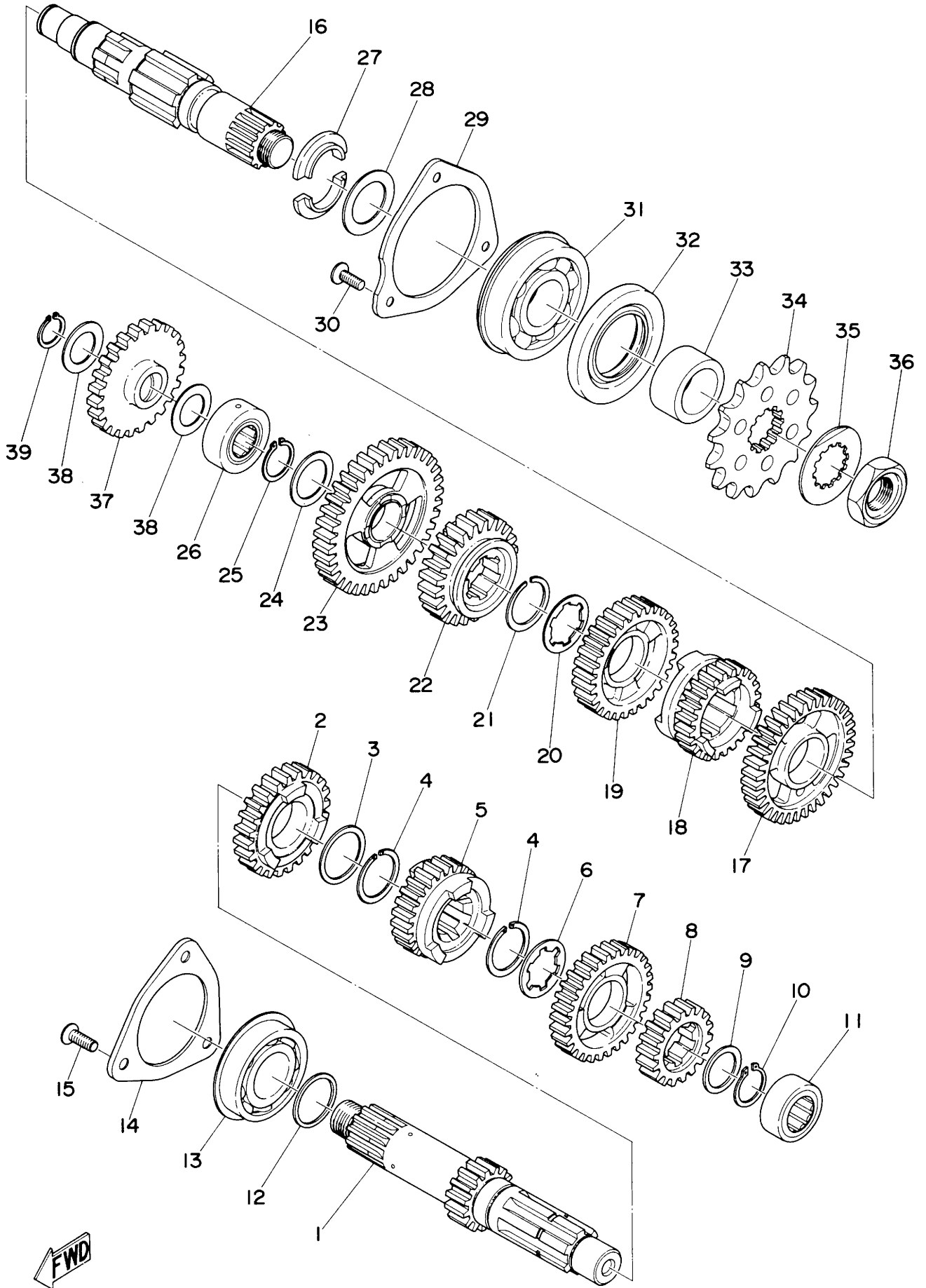


# クラッチ

見出番号	部品番号	部 品 名	使用個数		摘 要
			250	360	
5-20	364-16356-00	ロッド, ブッシュ .....	1		
	363-16356-00	ロッド, ブッシュ .....		1	
5-21	434-16382-01	アクスル, ブッシュレバー .....	1	1	
5-22	363-16345-00	スプリング, リターン .....	1	1	
5-23	90201-17327	ワッシャ (17.5-28-0.6) .....	1	1	
5-24	93102-17004	オイルシール (DS-17-28-6) .....	1	1	
5-25	93315-11720	ベアリング (15000) .....	1	1	
5-26	364-16343-00	スクリュ, アジャスティング .....	1		
	363-16343-00	スクリュ, アジャスティング .....		1	
5-27	363-16387-00	ガスケット .....	1	1	
5-28	363-16344-00	ナット, アジャスティング .....	1	1	
5-29	214-16389-00	ジョイント .....	1	1	
5-30	214-16379-00	ピン .....	1	1	
5-31	91401-10010	ピン, コッタ .....	1	1	



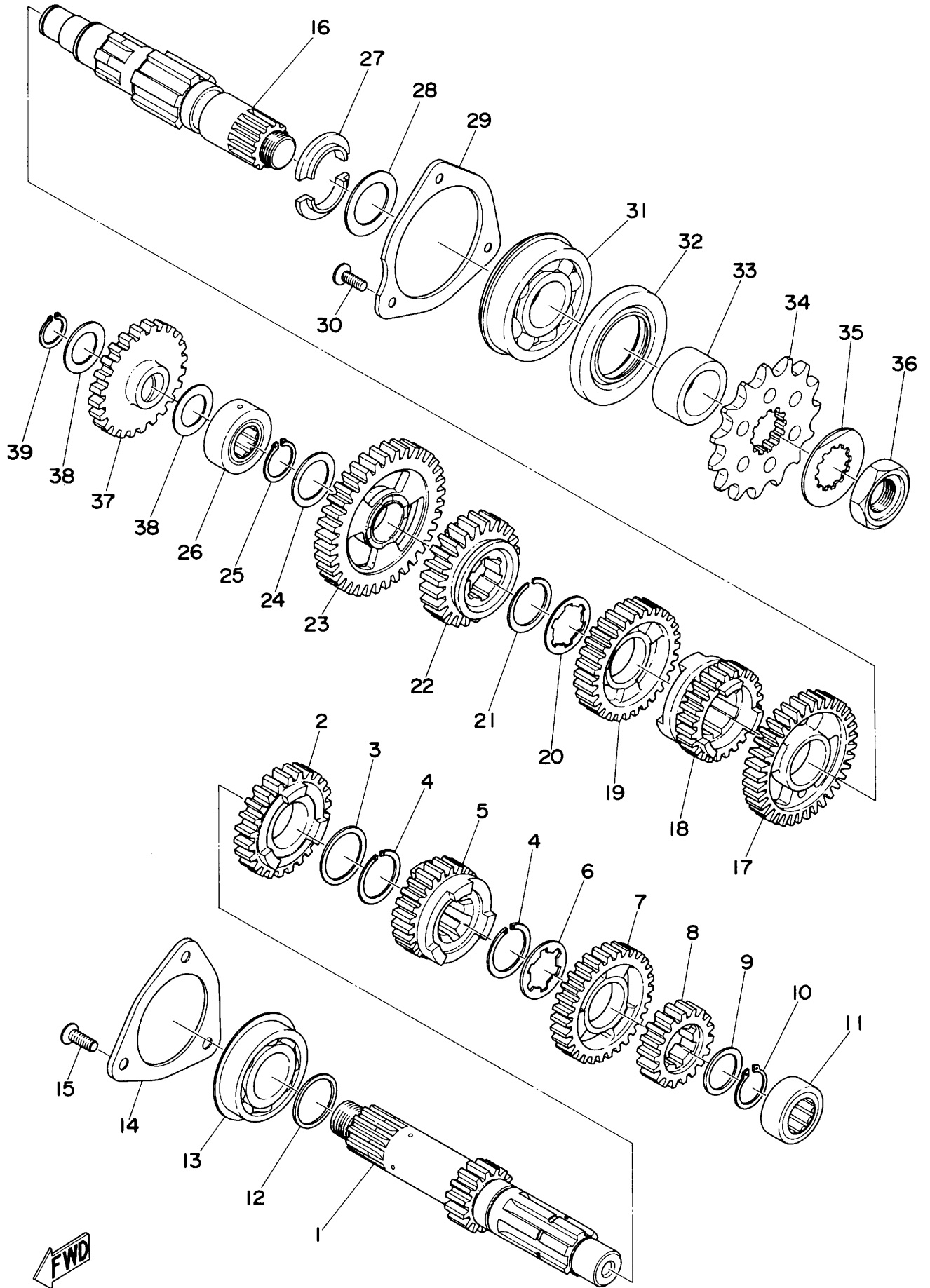
# 第6図 トランスミッション



# トランスミッション

見出番号	部品番号	部 品 名	使用個数		摘 要
			250	360	
6- 1	450-17411-00	アクスル, メイン(16T) .....	1		
	446-17411-00	アクスル, メイン(15T) .....		1	
6- 2	438-17141-00	ギヤ, フォースピニオン(26T) .....	1	1	
6- 3	152-17226-00	ワッシャ, ギヤホルド .....	1	1	
6- 4	93440-25019	サークリップ(25φ 特殊) .....	2	2	
6- 5	438-17131-00	ギヤ, サードピニオン(23T) .....	1	1	
6- 6	434-17216-00	ワッシャ, ギヤホルド .....	1	1	
6- 7	450-17151-00	ギヤ, フィフスピニオン(29T) .....	1	1	
6- 8	450-17121-00	ギヤ, セカンドピニオン(19T) .....	1	1	
6- 9	132-17216-00	ワッシャ, ギヤホルド(20-25-1) .....	1	1	
6-10	93410-19015	サークリップ(S-19) .....	1	1	
6-11	93311-42012	ベアリング .....	1	1	
6-12	168-17428-01-03	シム, ドライブアクスル(25-30-0.3) ...		} 選択 1	
	168-17428-01-05	シム, ドライブアクスル(25-30-0.5) ...			
6-13	93306-20515	ベアリング(B6205) .....	1		
	93304-20501	ベアリング(B4205) .....		1	
6-14	363-15383-00	プレート, ベアリングカバー .....	1		
	445-15383-00	プレート, ベアリングカバー .....		1	
6-15	92701-06015	スクリュ, フラットヘッド .....	3	2	
6-16	438-17421-00	アクスル, ドライブ .....	1		
	445-17421-00	アクスル, ドライブ .....		1	
6-17	365-17221-60	ギヤ, セカンドホイール(32T) .....	1	1	
6-18	438-17251-00	ギヤ, フィフスホイール(23T) .....	1	1	
6-19	450-17231-00	ギヤ, サードホイール(29T) .....	1	1	
6-20	434-17216-00	ワッシャ, ギヤホルド .....	1	1	
6-21	93440-25019	サークリップ(25φ 特殊) .....	1	1	
6-22	438-17241-00	ギヤ, フォースホイール(26T) .....	1	1	
6-23	214-17211-60	ギヤ, ファーストホイール(36T) .....	1	1	
6-24	168-17116-00	ワッシャ, ギヤホルド(20.2-30-1.5) ...	1	1	

# 第6図 トランスミッション



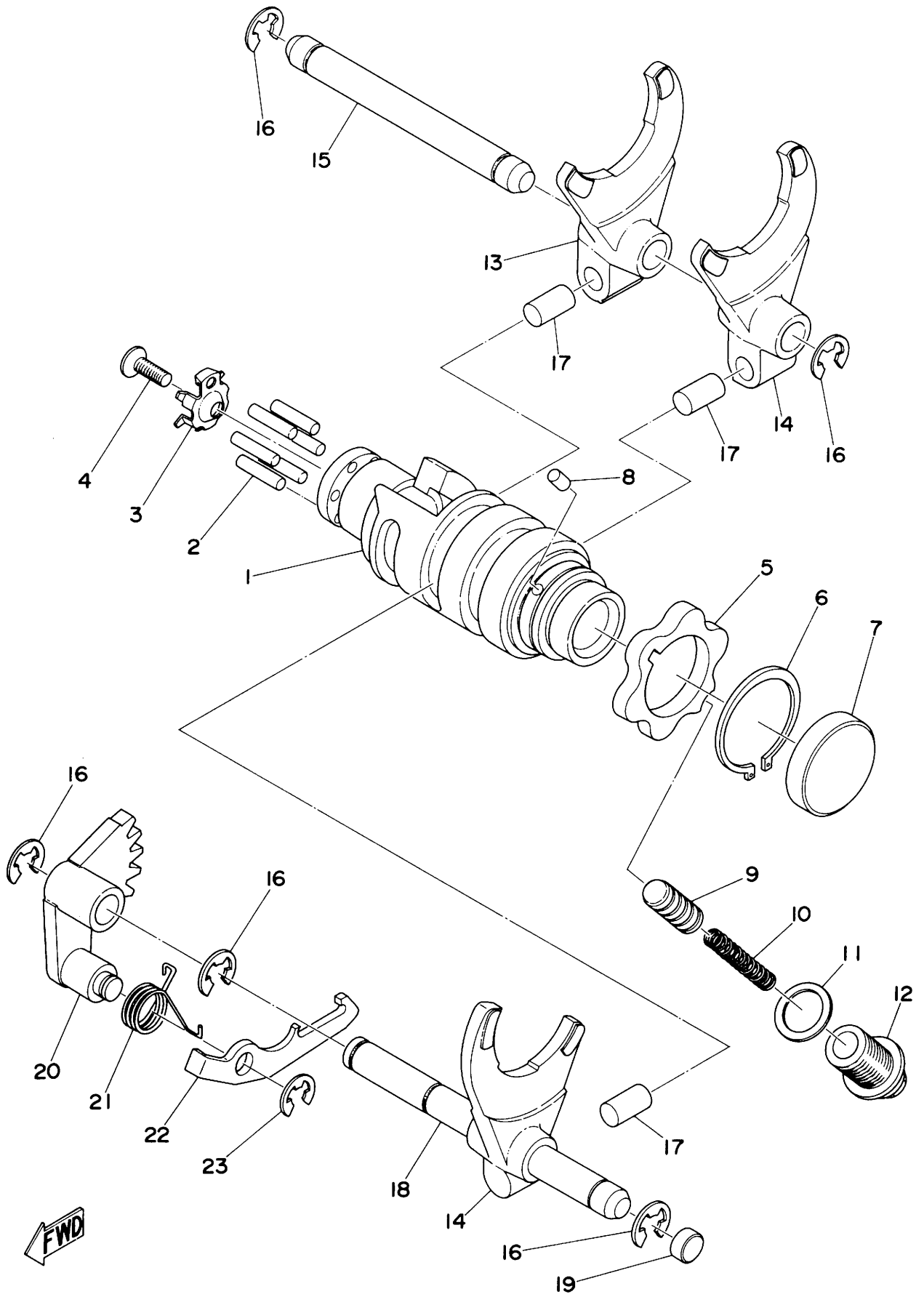
# トランスミッション

見出番号	部品番号	部 品 名	使用個数		摘 要
			250	360	
6-25	93410-19015	サークリップ(5-19) .....	1	1	
6-26	93313-31709	ベアリング .....	1		
	93313-32008	ベアリング .....		1	
6-27	156-17429-00	スペーサ, ドライブアクスル .....	2	2	
6-28	168-17428-01-03	シム, ドライブアクスル(25-34-0.3) ...	}	}	選択 1
	168-17428-01-05	シム, ドライブアクスル(25-34-0.5) ...			
6-29	363-15381-00	プレート, ベアリングカバー .....	1	1	
6-30	98701-05012	スクリュ, フラットヘッド .....	3	3	
6-31	93306-30512	ベアリング(B630S 特殊) .....	1	1	
6-32	93102-35054	オイルシール(SD-35-62-6) .....	1	1	
6-33	214-17462-00	カラー, ディスタンス .....	1	1	
6-34	214-17461-30	スプロケット, ドライブ(13T) .....	}	}	選択 1 標準 1
	214-17461-40	スプロケット, ドライブ(14T) .....			
	214-17461-50	スプロケット, ドライブ(15T) .....			
	214-17461-60	スプロケット, ドライブ(16T) .....			
6-35	156-17464-01	ワッシャ, ロック .....	1	1	
6-36	152-17463-00	ナット, ロック .....	1	1	
6-37	214-15651-03	ギヤ, キックアイドル(23T) .....	1		
	363-15651-00	ギヤ, キックアイドル(23T) .....		1	
6-38	164-17417-00-10	シム(17.5-26-1.0) .....	2		
	156-17116-00	ワッシャ, ギヤホールド 1 .....		1	
6-39	93410-15005	サークリップ(S-15) .....	1		
	93410-17008	サークリップ(S-17) .....		1	

標準, DT250

標準, DT360

# 第7図 シフト 1

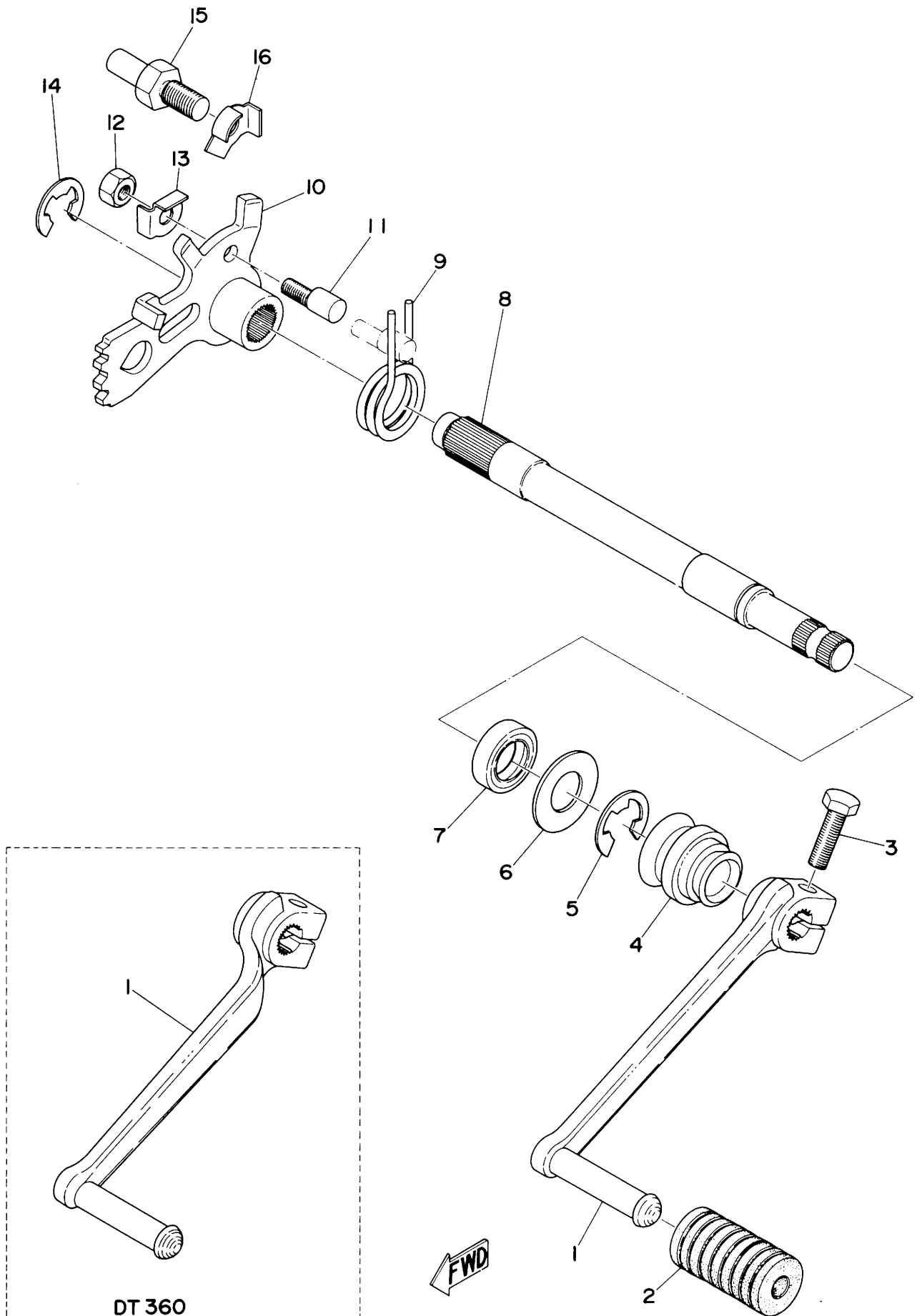


FWD

# シフト 1

見出番号	部品番号	部 品 名	使用個数		摘 要
			250	360	
7- 1	434-18541-02	カム, シフト	1	1	
7- 2	93604-18100	ピン, ダウエル(4-18)	6	6	
7- 3	434-18561-00	プレート, サイド	1	1	
7- 4	98701-05012	スクリュ, フラットヘッド	1	1	
7- 5	360-18141-01	プレート, ストップ	1	1	
7- 6	93410-30012	サークリップ(S-30)	1	1	
7- 7	214-18533-00	プラグ, ブラインド	1	1	
7- 8	93604-08071	ピン, ダウエル(4-8)	1	1	
7- 9	278-18547-02	ストップ, カム	1	1	
7-10	278-18557-00	スプリング, カムストップ	1	1	
7-11	137-15353-00	ガスケット, ドレンプラグ	1	1	
7-12	90109-14223	スクリュ, スプリング	1	1	
7-13	363-18511-00	フォーク, シフト 1	1	1	
7-14	364-18511-00	フォーク, シフト	2	2	
7-15	363-18535-00	バー, シフトフォークガイド 2	1	1	
7-16	93430-08006	サークリップ(E-8)	5	5	
7-17	278-18552-00	ピン, カムホロア	3	3	
7-18	363-18531-00	バー, シフトフォークガイド 1	1	1	
7-19	150-18328-00	プラグ, ブラインド	1	1	
7-20	434-18122-00	レバー, チェンジ 2	1	1	
7-21	363-18123-00	スプリング	1	1	
7-22	363-18151-00	レバー, チェンジ 3	1	1	
7-23	93430-07012	サークリップ(T-7)	1	1	

# 第8図 シフト 2

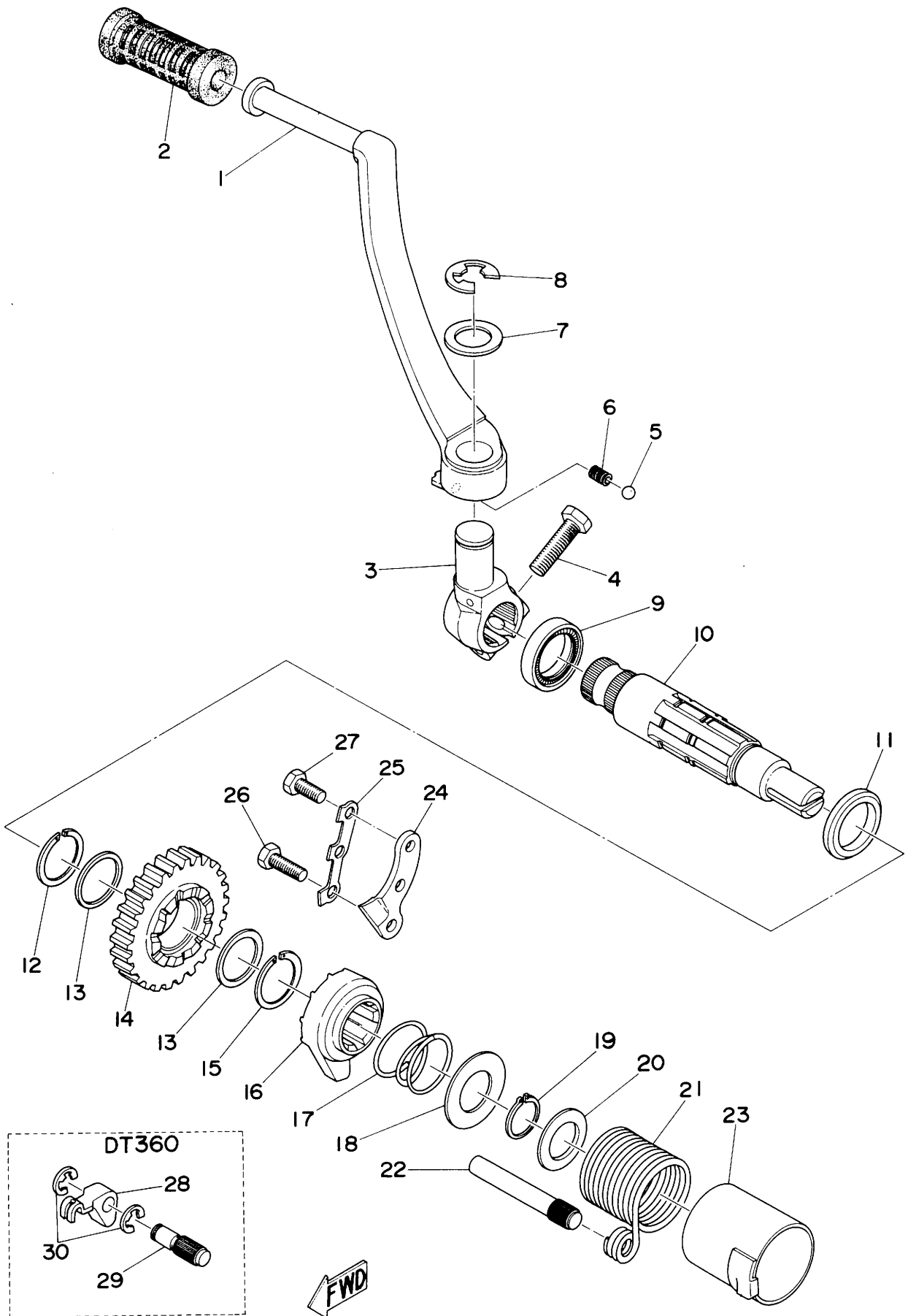


## シフタ 2

見出番号	部品番号	部 品 名	使用個数		摘 要
			250	360	
8- 1	438-18111-00-93	ペダル, チェンジ .....	1		
	445-18111-00-93	ペダル, チェンジ .....		1	
8- 2	132-18113-01	カバー, チェンジペダル .....	1	1	
8- 3	91101-06020	ボルト .....	1	1	
8- 4	214-18131-00	ブーツ, シーリング .....	1	1	
8- 5	93430-12009	サークリップ(E-12) .....	1	1	
8- 6	248-18137-00	ワッシャ, チェンジアクスル .....	1	1	
8- 7	93109-14005	オイルシール(SDO-14-24-6) .....	1	1	
8- 8	363-18125-00	シャフト, チェンジ .....	1	1	
8- 9	214-18124-00	スプリング, シャフトリターン .....	1	1	
8-10	434-18121-00	レバー, チェンジ 1 .....	1	1	
8-11	214-18186-00	スクリュ, アジャスティング .....	1	1	
8-12	98801-06200	ナット .....	1	1	
8-13	90215-06016	ワッシャ, ロック .....	1	1	
8-14	93430-10016	サークリップ(T-10) .....	1	1	
8-15	278-18127-00	スクリュ, ストップ .....	1	1	
8-16	214-18139-02	ワッシャ, ロック .....	1	1	



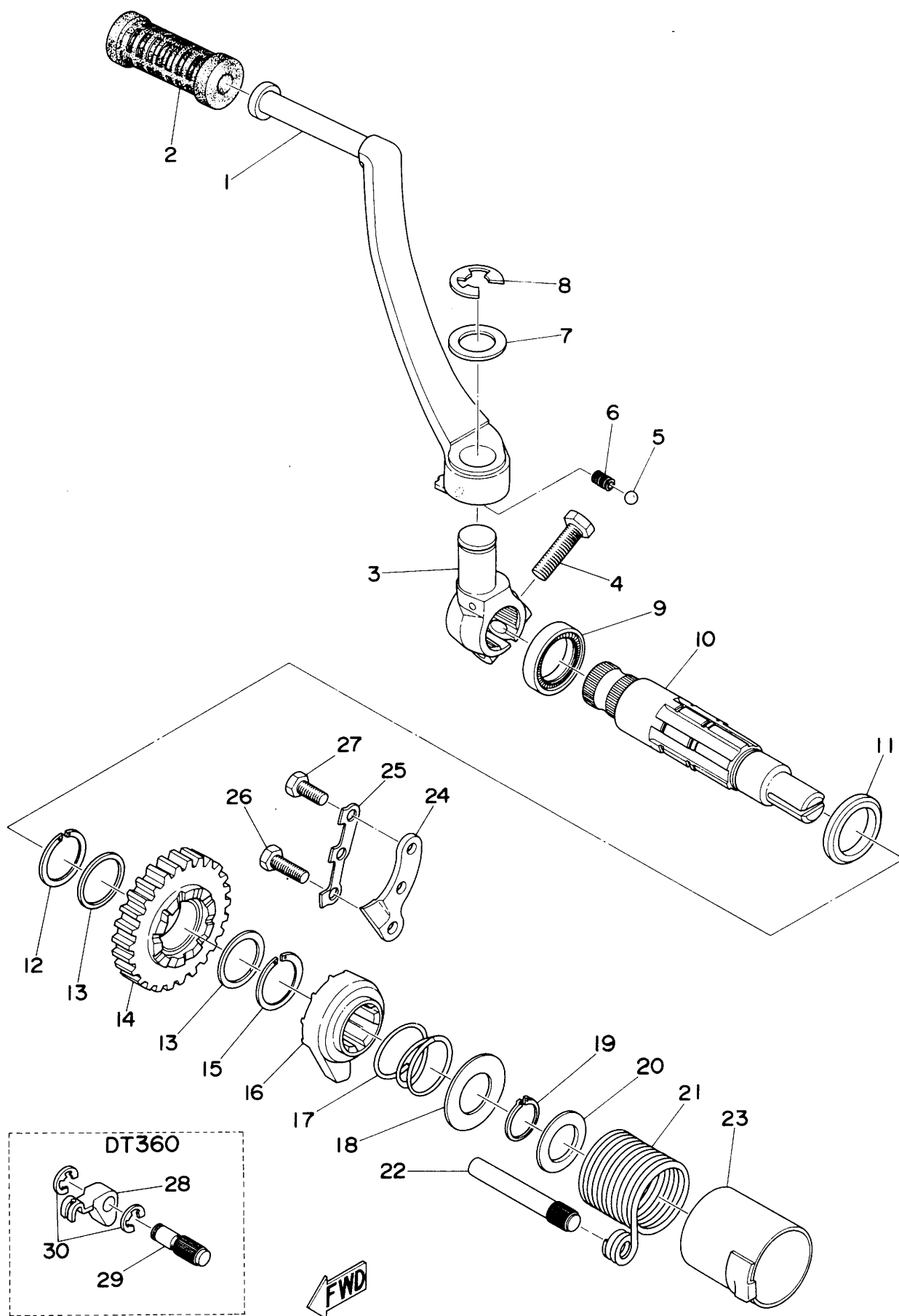
# 第9図 キックスタータ



# キックスタータ

見出番号	部品番号	部 品 名	使用個数		摘 要
			250	360	
9- 1	363-15611-00-91	クランク, キック	1	1	
9- 2	156-15618-01	カバー, キックレバー	1	1	
9- 3	363-15621-00	ボス, キッククランク	1	1	
9- 4	97211-08030	ボルト	1	1	
9- 5	93507-32009	ボール(7/32インチ)	1	1	
9- 6	278-15622-00	スプリング, ボスストップ	1	1	
9- 7	256-15615-00	ワッシャ	1	1	
9- 8	93430-12022	サークリップ(E-12)	1	1	
9- 9	93102-25064	オイルシール(SD-25-35-7)	1	1	
9-10	363-15661-01	アクスル, キック	1	1	
9-11	364-15683-00	スペーサ, キックアクスル	1		
	131-15653-00	ワッシャ, プレーン		1	
9-12	93440-25020	サークリップ(25φ特殊)	1	1	
9-13	256-17154-00-10	ワッシャ, ギヤホールド	2	2	
9-14	363-15641-00	ギヤ, キック(26T)	1	1	
9-15	93440-25019	サークリップ(25φ特殊)	1	1	
9-16	363-15671-01	ホイール, ラチェット	1	1	
9-17	363-15675-00	スプリング, ラチェットホイール	1	1	
9-18	363-15676-00	カバー, スプリング	1	1	
9-19	93410-19015	サークリップ(S-19)	1	1	
9-20	168-17116-00	ワッシャ, ギヤホールド(20.2-30-1.5)	1	1	
9-21	363-15665-00	スプリング, キック	1	1	
9-22	364-15668-00	ストップ, キックスプリング	1		
	257-15668-00	ストップ, キックスプリング		1	
9-23	363-15664-01	ガイド, スプリング	1	1	
9-24	363-15674-00	ガイド, ラチェットホイール	1	1	
9-25	363-15686-00	ワッシャ, ロック	1	1	
9-26	91210-06020	ボルト	1	1	
9-27	91210-06015	ボルト	2	2	

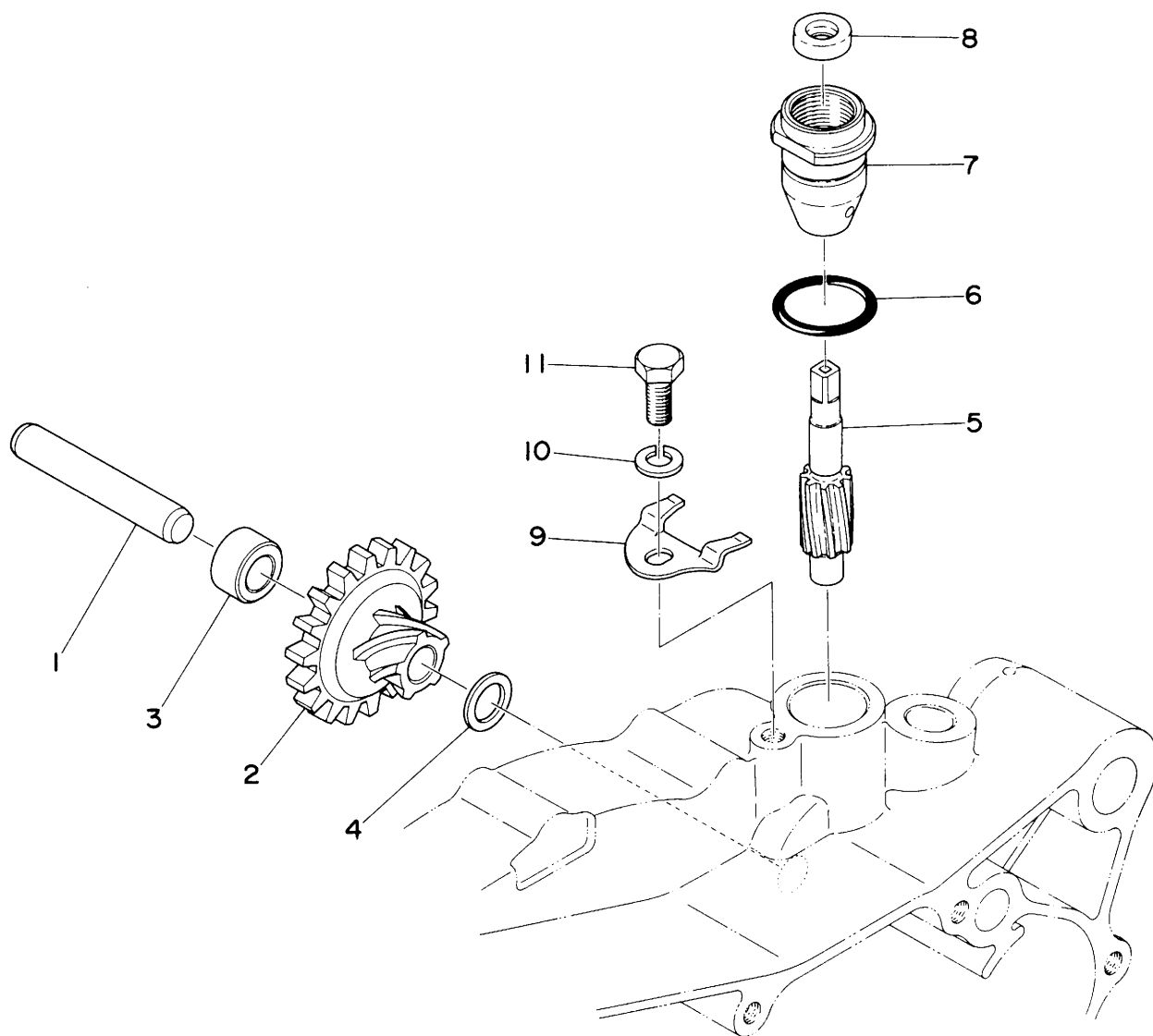
# 第9図 キックスタータ



# キックスタータ

見出番号	部品番号	部 品 名	使用個数		摘 要
			250	360	
9-28	363-15656-00	リンク .....		1	
9-29	363-15659-00	アクスル .....		1	
9-30	93430-07020	サークリップ(E-7) .....		2	

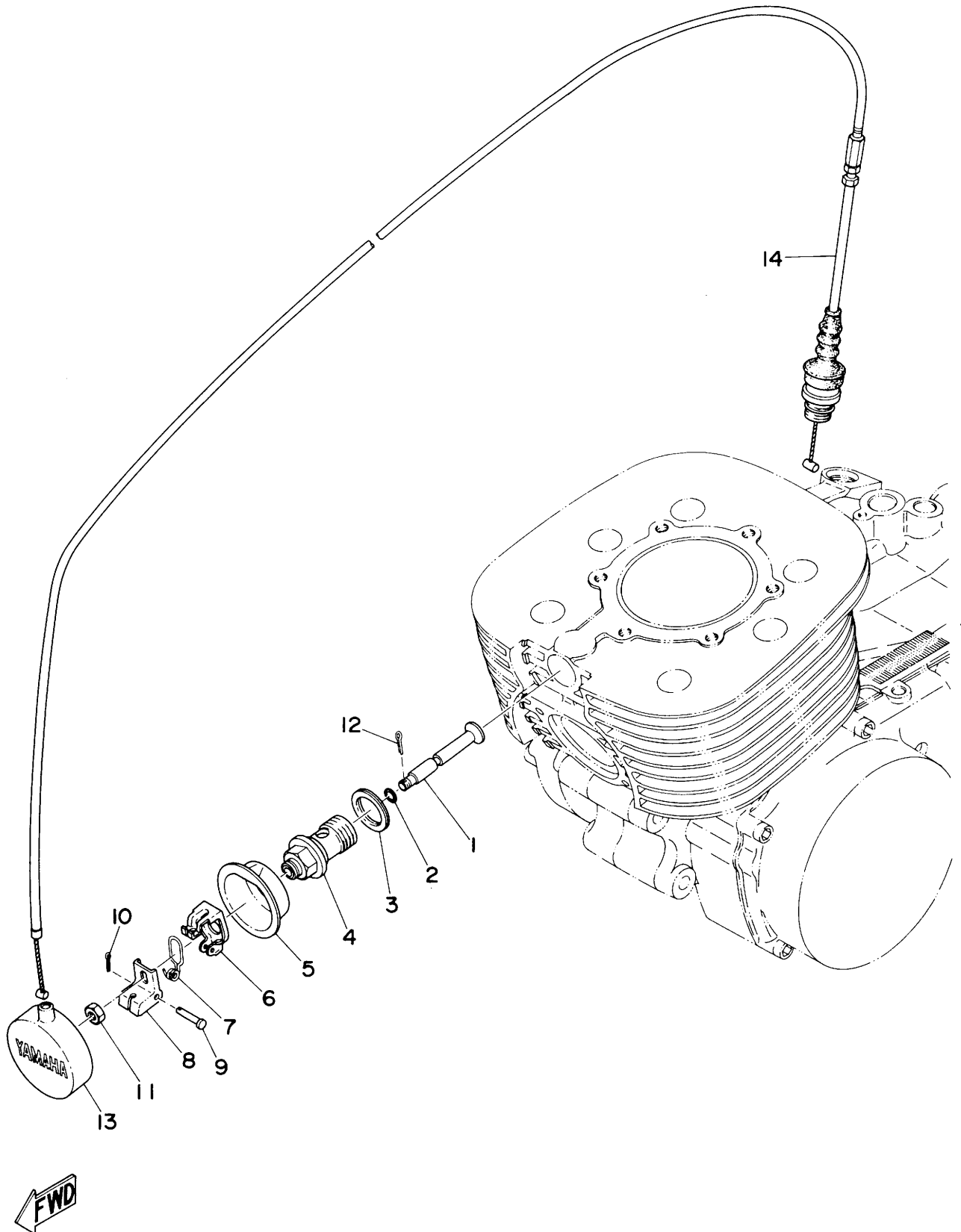
# 第10図 タコメータギヤ



# タコメータギヤ

見出番号	部品番号	部 品 名	使用個数		摘 要
			250	360	
10- 1	438-17861-00	アクスル, ドライブギヤ .....	1	1	
10- 2	438-17831-00	ギヤ, ドライブ .....	1	1	
10- 3	248-17839-01	カラー, ディスタンス(10.1-16-9.3) ...	1	1	
10- 4	248-17837-00	シム(10.2-16-1.0) .....	1	1	
10- 5	214-17841-01	ギヤ, ドリブン .....	1	1	
10- 6	93210-17239	O-リング(2.0-16.8) .....	1	1	
10- 7	438-17811-00	ハウジング .....	1	1	
10- 8	93104-07036	• オイルシール(SO-7-13-4) .....	1	1	
10- 9	438-17812-00	ストッパ .....	1	1	
10-10	92901-06100	ワッシャ, スプリング .....	1	1	
10-11	91101-06015	ボルト .....	1	1	

# 第11図 デコンプレッションバルブ (DT360)

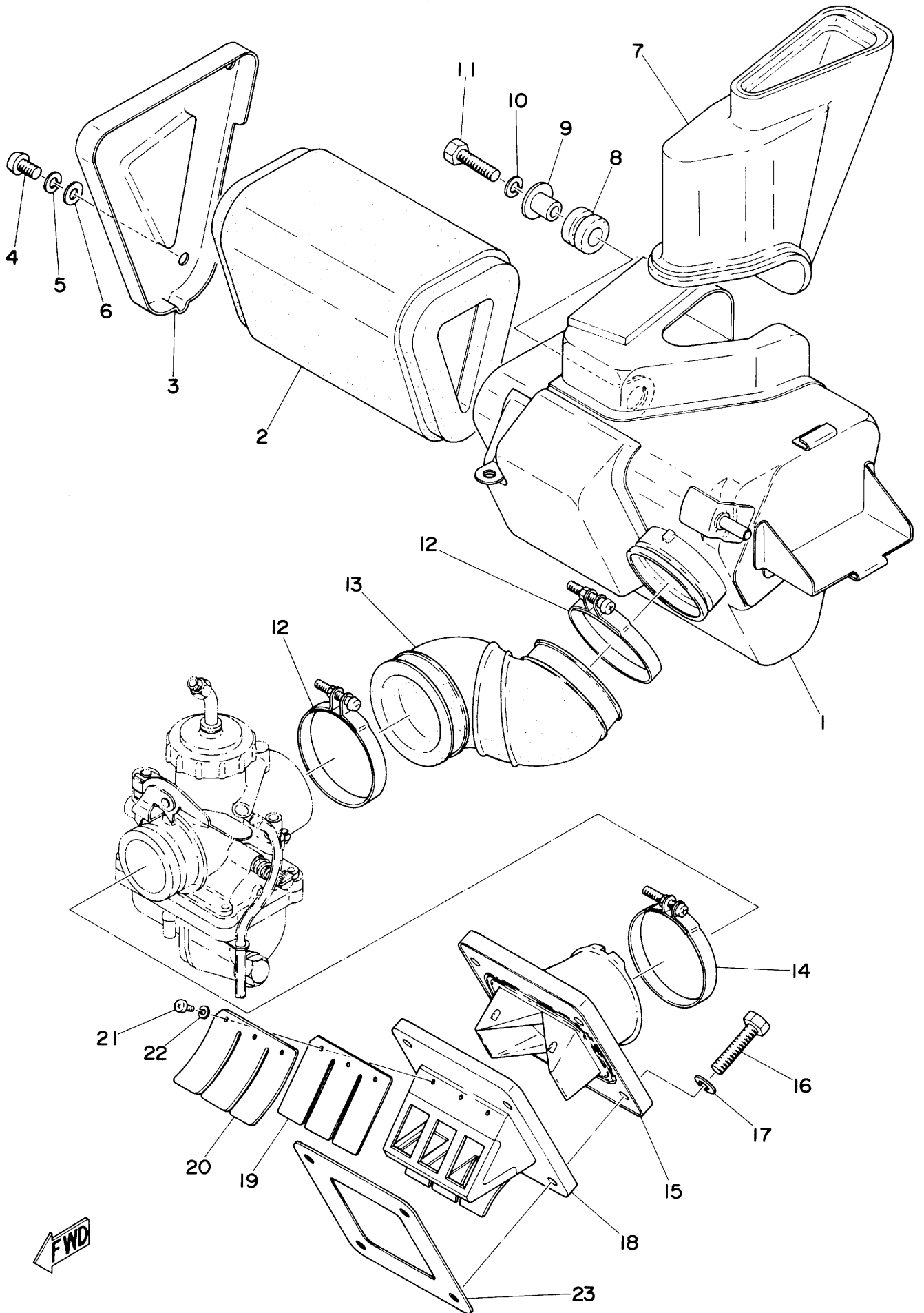


# デコンプレッションバルブ (DT360)

見出番号	部品番号	部 品 名	使用個数		摘 要
			250	360	
11- 1	363-12281-01	バルブ, デコンプレッション .....		1	
11- 2	93210-05215	O-リング (3.5-5.2) .....		1	
11- 3	363-11198-00	ガスケット .....		1	
11- 4	363-12283-01	ブラケット, デコンプレッション .....		1	
11- 5	363-12279-01	プレート .....		1	
11- 6	363-12273-00	ホルダ, ワイヤ .....		1	
11- 7	363-12287-00	スプリング, デコンプレッション .....		1	
11- 8	363-12282-00	レバー, デコンプレッション .....		1	
11- 9	363-12284-00	ピン, デコンプレッションレバー .....		1	
11-10	91401-16010	ピン, コッタ .....		1	
11-11	98801-05300	ナット .....		1	
11-12	91402-16005	ピン, コッタ .....		1	
11-13	275-12278-00	カバー, デコンプレッション .....		1	
11-14	363-12292-00	ワイヤ, デコンプレッション .....		1	



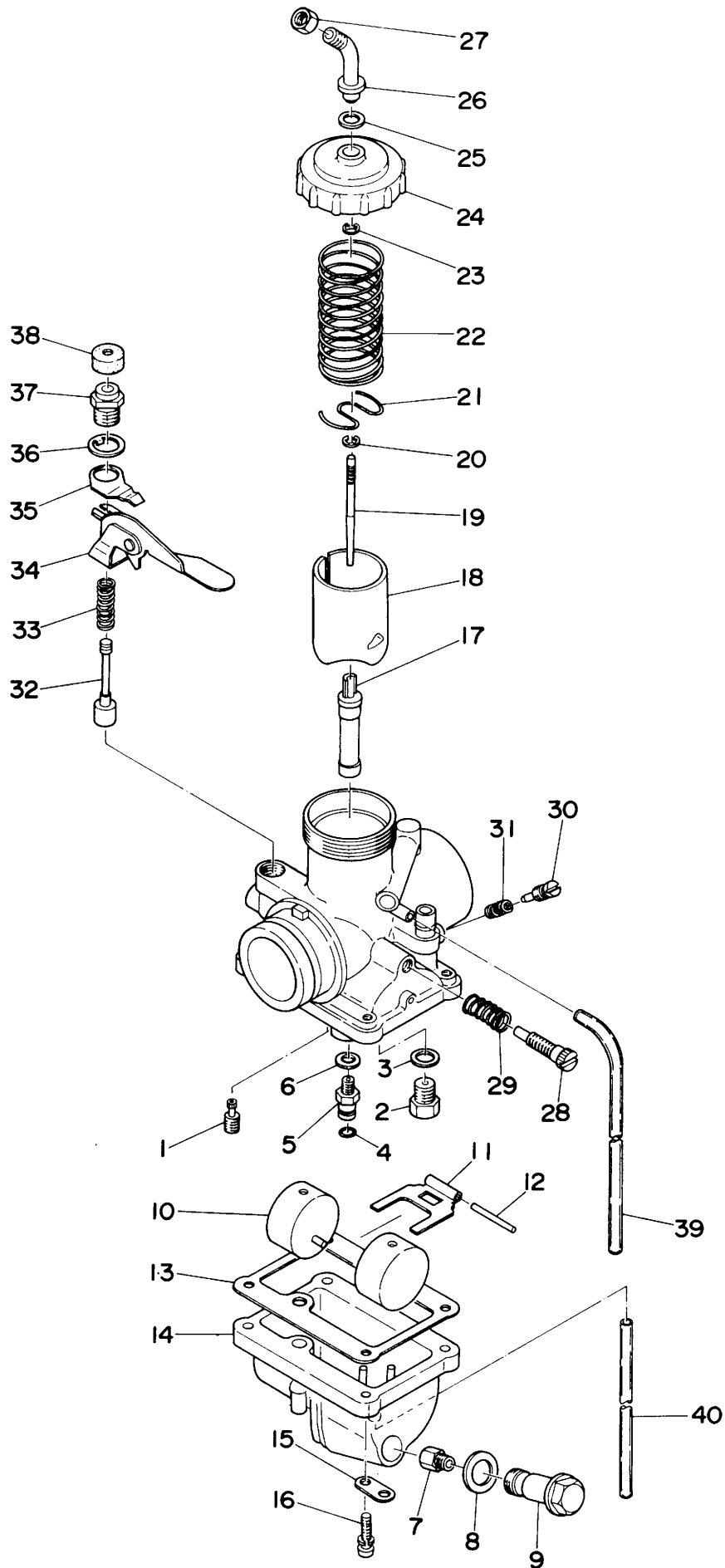
# 第12図 インテーク



# インテーク

見出番号	部品番号	部 品 名	使用個数		摘 要
			250	360	
12- 1	438-14411-00	ケース, エアクリーナ	1	1	
12- 2	438-14451-00	エレメント, エアクリーナ	1	1	
12- 3	438-14412-00	キャップ, ケース	1	1	
12- 4	92501-06012	スクリュ, パンヘッド	3	3	
12- 5	92901-06100	ワッシャ, スプリング	3	3	
12- 6	92901-06200	ワッシャ	3	3	
12- 7	438-14437-00	ダクト	1	1	
12- 8	214-21717-00	ダンパ, バッテリボックス 1	1	1	
12- 9	437-21633-00	カラー, フェンダ	1	1	
12-10	92901-06100	ワッシャ, スプリング	1	1	
12-11	91201-06025	ボルト	1	1	
12-12	308-14455-00	バンド	2	2	
12-13	438-14453-01	ジョイント, エアクリーナ	1		
	445-14453-00	ジョイント, エアクリーナ		1	
12-14	304-14455-00	バンド	1	1	
12-15	363-13565-00	ジョイント, キャブレタ	1	1	
12-16	91101-06030	ボルト	4	4	
12-17	92901-06100	ワッシャ, スプリング	4	4	
12-18	363-13610-00	リードバルブアセンブリ	1	1	
12-19	363-13613-00	・バルブ, リード	2	2	
12-20	363-13616-00	・ストッパ, リードバルブ	2	2	
12-21	98512-03008	・スクリュ, パンヘッド	6	6	
12-22	92901-03100	・ワッシャ, スプリング	6	6	
12-23	363-13621-00	パッキング, バルブシート	1	1	

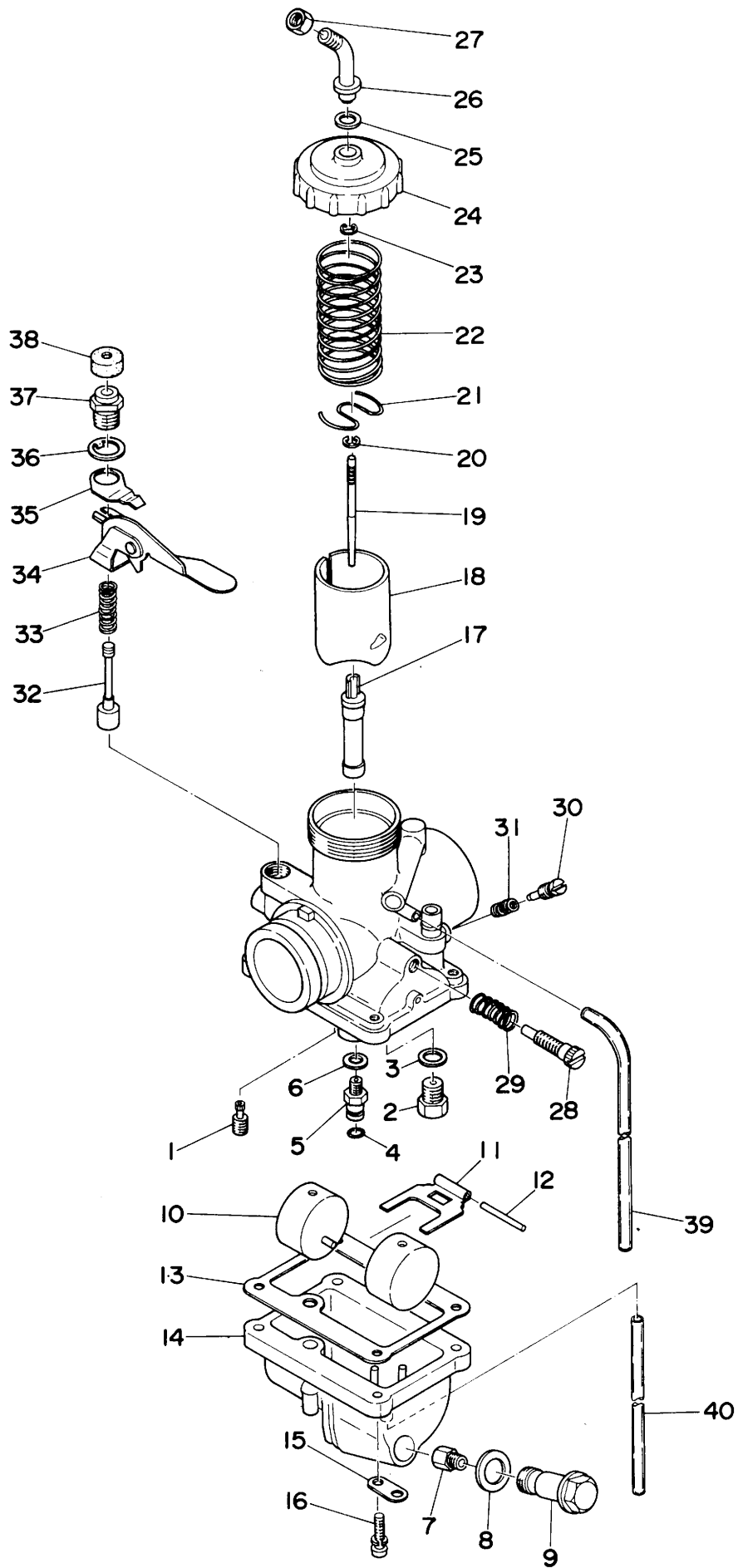
# 第13図 キャブレタ



# キャブレタ

見出番号	部品番号	部 品 名	使用個数		摘 要
			250	360	
13- 0-1	438-14101-60	キャブレタアセンブリ .....	1		
	445-14101-61	キャブレタアセンブリ .....		1	
13- 1	193-14142-60	・ジェット,パイロット(#60) .....	1		
	193-14142-50	・ジェット,パイロット(#50) .....		1	
13- 2	168-14190-25	・バルブシートアセンブリ(#2.5) .....	1	1	
13- 3	214-14195-00	・ワッシャ,バルブシート .....	1	1	
13- 4	214-14147-00	・O-リング .....	1	1	
13- 5	276-14145-00	・セッタ,ニードルジェット .....	1	1	
13- 6	137-14153-00	・ワッシャ,メインジェット .....	1	1	
13- 7	137-14143-26	・ジェット,メイン(#130) .....	}	1	STD ... DT250
	137-14143-28	・ジェット,メイン(#140) .....			
	137-14143-30	・ジェット,メイン(#150) .....			
	137-14143-34	・ジェット,メイン(#170) .....	}	1	STD ... DT360
	137-14143-36	・ジェット,メイン(#180) .....			
	137-14143-38	・ジェット,メイン(#190) .....			
13- 8	248-14198-00	・ガスケット .....	1	1	
13- 9	438-14166-00	・ボルト,バンジョ .....	1	1	
13-10	214-14185-00	・フロート .....	1	1	
13-11	214-14187-00	・アーム,フロート .....	1	1	
13-12	137-14186-00	・ピン,フロート .....	1	1	
13-13	438-14184-00	・ガスケット,フロートチャンバ .....	1	1	
13-14	214-14181-00-33	・ボディ,フロートチャンバ .....	1	1	
13-15	132-14146-00	・プレート .....	1	1	
13-16	98503-04015	・スクリュ,パンヘッド .....	4	4	
13-17	280-14141-30	・ノズル,メイン .....	1		
	445-14141-38	・ノズル,メイン .....		1	
13-18	211-14112-20	・バルブ,スロットル .....	1		
	211-14112-30	・バルブ,スロットル .....		1	

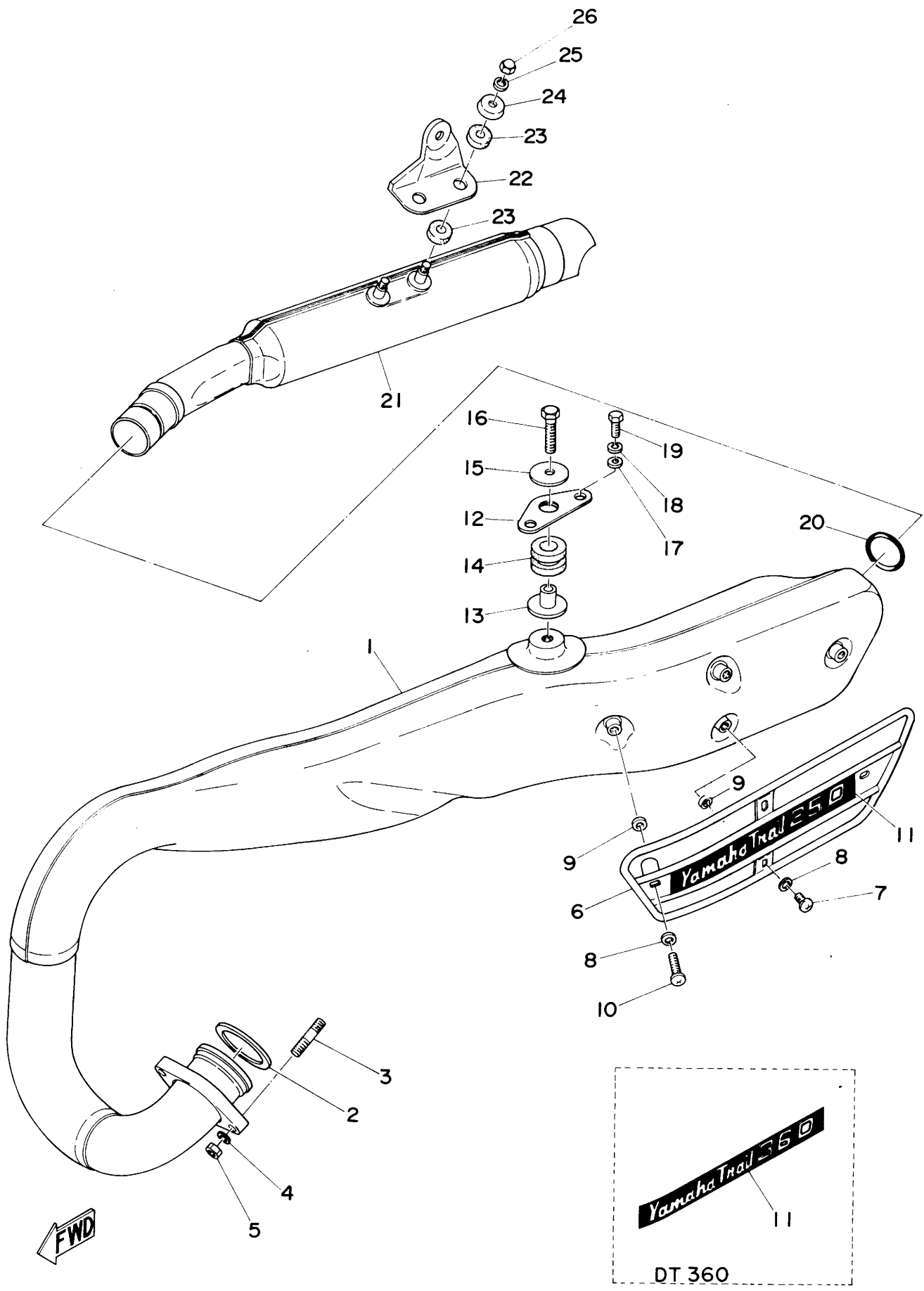
# 第13図 キャブレタ



# キャブレタ

見出番号	部品番号	部 品 名	使用個数		摘 要
			250	360	
13-19	168-14116-07	• ニードル	1		
	438-14116-08	• ニードル		1	
13-20	164-14137-00	• クリップ	1		
13-21	214-14136-00	• シート, スプリング	1	1	
13-22	438-14131-00	• スプリング, スロットルバルブ	1	1	
13-23	363-14137-00	• クリップ	1	1	
13-24	438-14158-00-33	• トップ, ミキシングチャンバ	1	1	
13-25	363-14198-00	• バッキング	1	1	
13-26	363-14155-00	• チューブ, ガイドワイヤ	1	1	
13-27	127-14161-00	• ナット, ワイヤアジャスティング	1	1	
13-28	438-14122-00	• スクリュ, スロットルストップ	1	1	
13-29	137-14133-00	• スプリング, スロットルストップ	1	1	
13-30	152-14123-00	• スクリュ, エアアジャスティング	1	1	
13-31	127-14134-00	• スプリング, エアアジャスティング	1	1	
13-32	132-14171-00	• ブランジャ, スタータ	1	1	
13-33	156-14135-00	• スプリング, ブランジャ	1	1	
13-34	214-14175-01	• レバー, スタータ(ライト)	1	1	
13-35	170-14178-00	• プレート, スタータレバー	1	1	
13-36	132-14179-00	• ワッシャ, スタータレバー	1	1	
13-37	802-14174-00	• キャップ, ブランジャ	1	1	
13-38	802-14173-00	• カバー, ブランジャキャップ	1	1	
13-39	214-14197-00	• パイプ, エアイベント	1	1	
13-40	183-14197-01	• パイプ, エアイベント	1	1	

# 第14図 エキゾースト

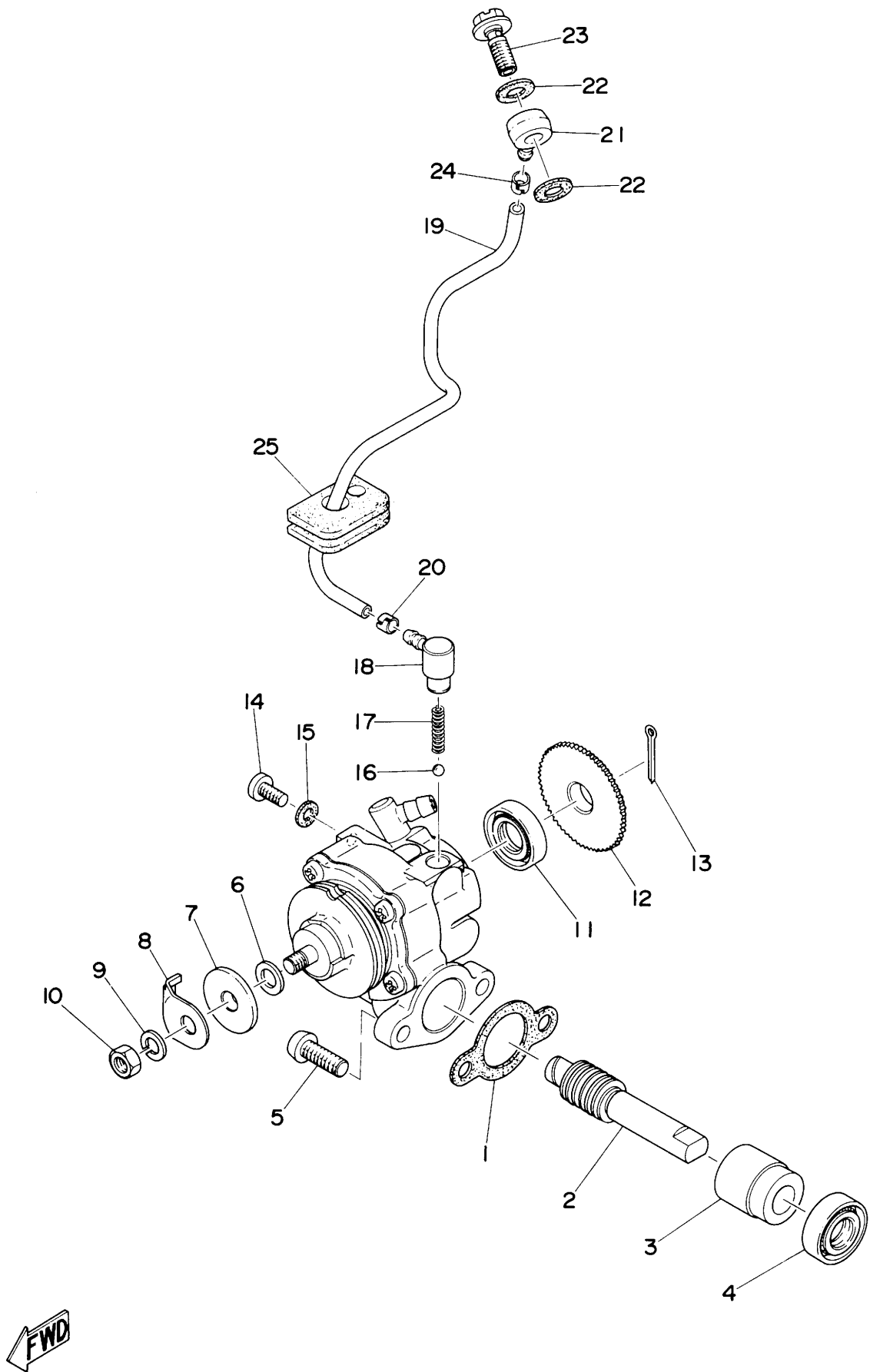


# エキゾースト

見出番号	部品番号	部 品 名	使用個数		摘 要
			250	360	
14- 1	450-14610-00	エキゾーストパイプアセンブリ .....	1	1	
14- 2	214-14613-00	ガスケット,エキゾーストパイプ .....	1	1	
14- 3	90116-08166	スタッド .....	2	2	
14- 4	92901-08100	ワッシャ,スプリング .....	2	2	
14- 5	98801-08100	ナット .....	2	2	
14- 6	438-14718-00-93	プロテクタ,マフラ .....	1	1	
14- 7	91903-06012	スクリュ,バインド .....	3	3	
14- 8	178-14766-00	ワッシャ,プロテクタ(6.2-12-1.5) .....	4	4	
14- 9	214-14766-00	ワッシャ,プロテクタ(7.0-12-3.0) .....	4	4	
14-10	91903-06035	スクリュ,バインド .....	1	1	
14-11	450-14729-00	エンブレム,プロテクタ .....	1		
	446-14729-00	エンブレム,プロテクタ .....		1	
14-12	437-14771-00	ステー,マフラ .....	1	1	
14-13	90387-08242	カラー,マフラ .....	1	1	
14-14	437-14747-00	ダンパ,マフラ .....	1	1	
14-15	90201-08310	ワッシャ,プレート(8.2-32-16) .....	1	1	
14-16	97201-08035	ボルト .....	1	1	
14-17	116-28324-00	ワッシャ,レッグシールド(6.5-20-1.6) .....	2	2	
14-18	92901-06100	ワッシャ,スプリング .....	2	2	
14-19	91101-06015	ボルト .....	2	2	
14-20	93210-27250	O-リング(3.1-27.4) .....	1	1	
14-21	450-14753-00	サイレンサ .....	1	1	
14-22	438-14781-00	ステー,サイレンサ .....	1	1	
14-23	438-14757-00	ダンパ,マフラ .....	4	4	
14-24	438-14759-00	ワッシャ .....	2	2	
14-25	92901-06100	ワッシャ,スプリング .....	2	2	
14-26	98801-06700	ナット,クラウン .....	2	2	



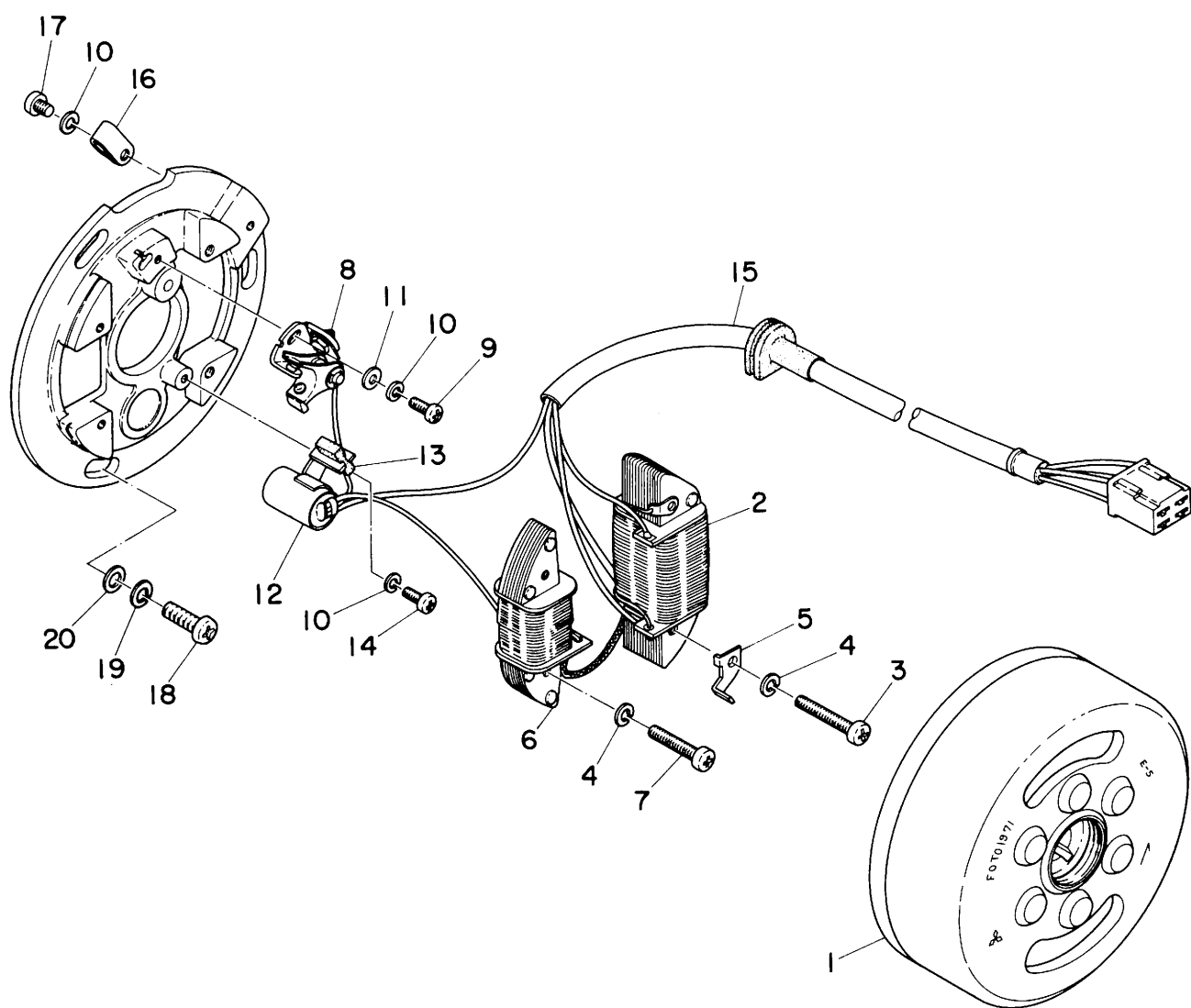
# 第15図 オイルポンプ



# オイルポンプ

見出番号	部品番号	部 品 名	使用個数		摘 要
			250	360	
15- 1	126-13116-00	ガスケット, ポンプケース	1	1	
15- 2	364-13175-00	シャフト, ウォーム	1		
	363-13175-00	シャフト, ウォーム		1	
15- 3	137-13176-00	メタル, ウォームシャフトアウト	1	1	
15- 4	93101-10002	オイルシール(S-10-22-7)	1	1	
15- 5	98501-05015	スクリュ, パンヘッド	2	2	
15- 0-1	438-13101-00	オイルポンプアセンブリ	1		
	445-13101-00	オイルポンプアセンブリ		1	
15- 6	137-13137-00-03	・シム, ブランジャ(5.8-10-0.3)	}	}	選択
	137-13137-00-05	・シム, ブランジャ(5.8-10-0.5)			
	137-13137-00-10	・シム, ブランジャ(5.8-10-1.0)			
15- 7	137-13138-01	・プレート, アジャスティング	1	1	
15- 8	402-13146-00	・カバー	1	1	
15- 9	92901-05100	・ワッシャ, スプリング	1	1	
15-10	98801-05200	・ナット	1	1	
15-11	93101-10001	・オイルシール(S-10-21-5)	1	1	
15-12	137-13128-00	・プレート, スタータ	1	1	
15-13	91401-12018	・ピン, コッタ	1	1	
15-14	98901-04008	・スクリュ, バインド	1	1	
15-15	137-13187-00	・ガスケット, プリーザ	1	1	
15-16	93505-32002	・ボール(5/32インチ)	1	1	
15-17	278-13169-00	・スプリング, チェックボール	1	1	
15-18	353-13552-00	・ノズル	1	1	
15-19	276-13161-00	・パイプ, デリバリ	1	1	
15-20	214-13164-00	・クリップ, デリバリパイプ	1	1	
15-21	214-13162-00	バンジョ, デリバリパイプ	1	1	
15-22	137-13167-00	ガスケット, バンジョボルト(6-13-0.5)	2	2	
15-23	137-13165-00	ボルト, バンジョ	1	1	
15-24	214-13164-00	クリップ, デリバリパイプ	1	1	
15-25	363-13174-00	ホルダ, オイルパイプ	1	1	

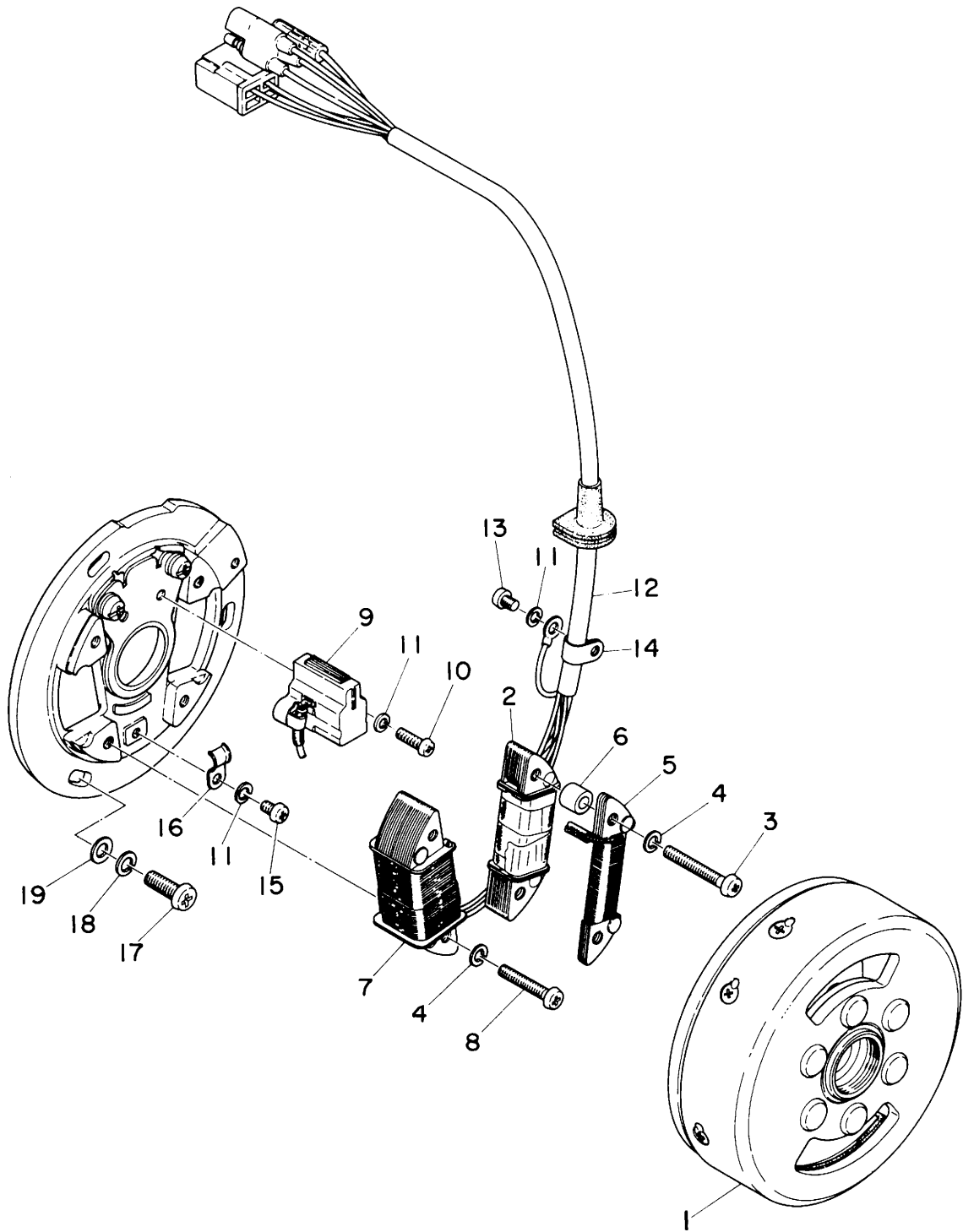
# 第16図 フライホイールマグネットウ (DT250)



# フライホイールマグネットウ ( DT250 )

見出番号	部品番号	部 品 名	使用個数	摘 要
			250 360	
16- 0-1	450-81300-21	フライホイールマグネットウアセンブリ	1	
16- 1	438-81350-20	・ロータアセンブリ	1	
16- 2	450-81313-20	・コイル, ライティング	1	
16- 3	98501-05034	・スクリュ, パンヘッド	2	
16- 4	92901-05100	・ワッシャ, スプリング	4	
16- 5	438-81332-20	・プレート, タイミング	1	
16- 6	438-81312-20	・コイル, ソース	1	
16- 7	98501-05025	・スクリュ, パンヘッド	2	
16- 8	438-81321-20	・コンタクトブレーカアセンブリ	1	
16- 9	98501-04010	・スクリュ, パンヘッド	1	
16-10	92901-04100	・ワッシャ, スプリング	3	
16-11	92901-04200	・ワッシャ, プレーン	1	
16-12	654-81326-20	・コンデンサ	1	
16-13	116-81331-20	・リユブリケータ	1	
16-14	110-81347-20	・スクリュ, パンヘッド	1	
16-15	438-81315-20	・ワイヤ, リード	1	
16-16	109-81328-10	・クランプ, リード	1	
16-17	110-81345-20	・スクリュ, パンヘッド	1	
16-18	92501-06020	スクリュ, パンヘッド	3	
16-19	92901-06100	ワッシャ, スプリング	3	
16-20	92901-06200	ワッシャ, プレーン	3	

# 第17図 C.D.I.マグネトウ (DT360)



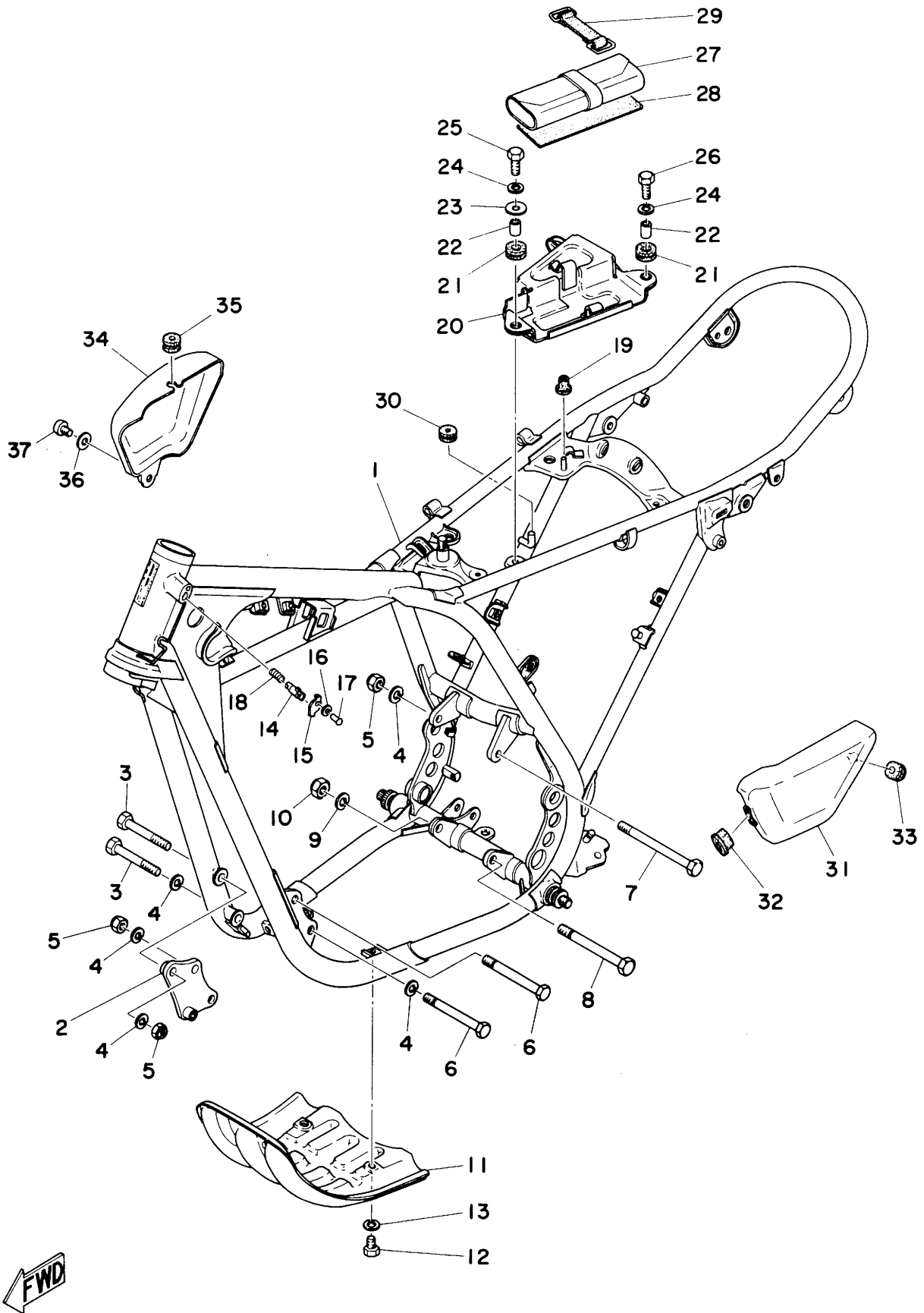
# C.D. I. マグネトウ (DT360)

見出番号	部品番号	部 品 名	使用個数		摘 要
			250	360	
17- 0-1	<del>445</del> -85500-20	C.D.I. マグネトウアセンブリ .....		1	
17- 1	445-85550-20	• ロータアセンブリ .....		1	
17- 2	445-85512-20	• コイル, ソース .....		1	
17- 3	98501-05035	• スクリュ, パンヘッド .....		2	
17- 4	92901-05100	• ワッシャ, スプリング .....		4	
17- 5	445-85514-20	• コイル, ライティング 2 .....		1	
17- 6	445-81318-20	• スペーサ .....		2	
17- 7	446-85513-20	• コイル, ライティング .....		1	
17- 8	98501-05034	• スクリュ, パンヘッド .....		2	
17- 9	445-85543-20	• コイル, パルサー .....		1	
17-10	98501-04014	• スクリュ, パンヘッド .....		2	
17-11	92901-04100	• ワッシャ, スプリング .....		3	
17-12	445-85515-20	• リードワイヤアセンブリ .....		1	
17-13	98501-04008	• スクリュ, パンヘッド .....		1	
17-14	445-81328-20	• クランプ, リード .....		1	
17-15	98501-04006	• スクリュ, パンヘッド .....		1	
17-16	445-85528-20	• クランプ .....		1	
17-17	92501-06020	スクリュ, パンヘッド .....		3	
17-18	92901-06100	ワッシャ, スプリング .....		3	
17-19	92901-06200	ワッシャ, プレーン .....		3	

シ ャ ー シ



# 第18図 フレーム・サイドカバー

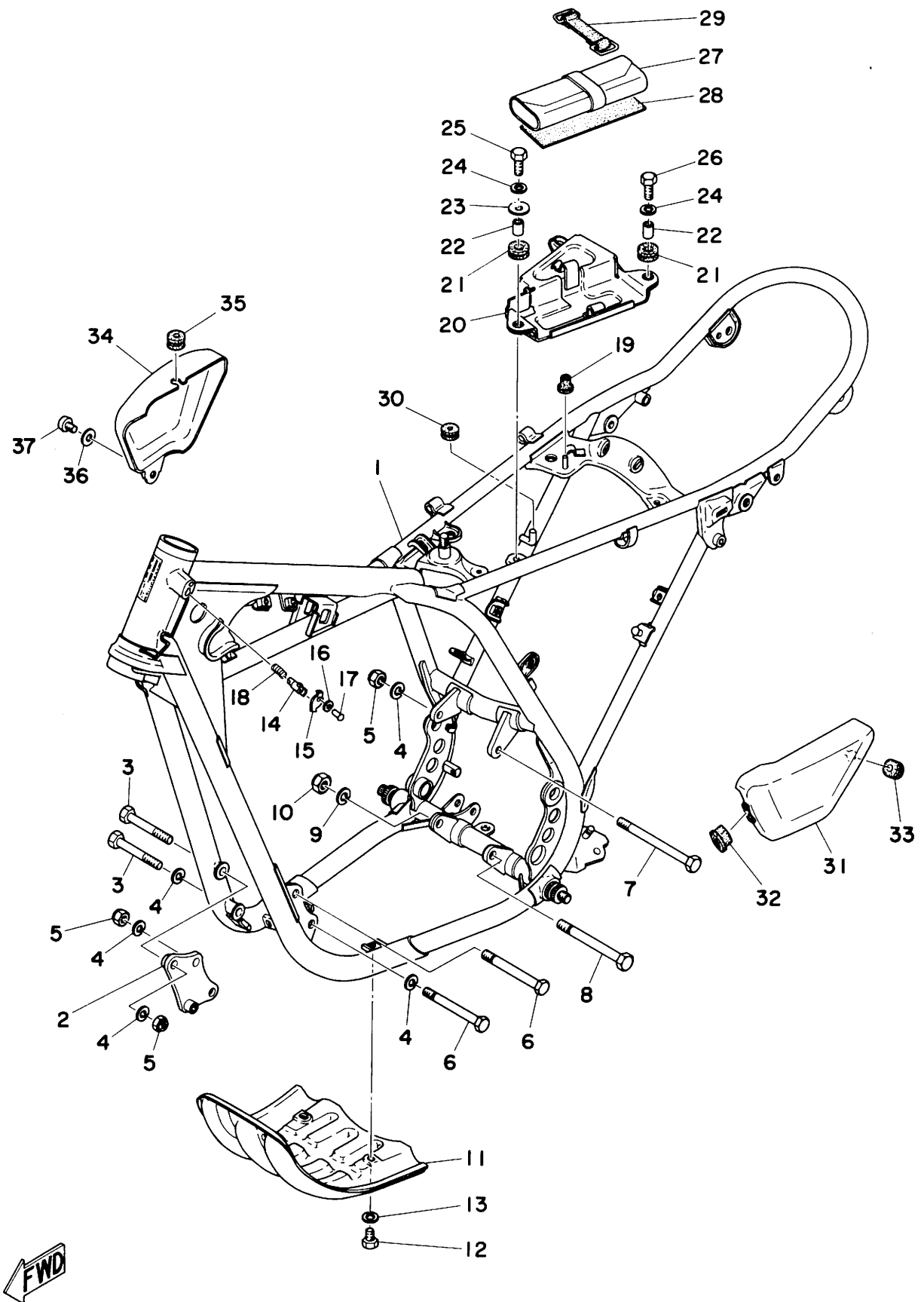




# フレーム・サイドカバー

見出番号	部品番号	部 品 名	使用個数		摘 要
			250	360	
18- 1	438-21110-00-33	フレームコンプリート	1	1	ヤマハブラック
18- 2	363-21416-00	ブラケット, エンジンフロントアッパ(ライト)	1	1	
18- 3	97101-08070	ボルト	2	2	
18- 4	92901-08100	ワッシャ, スプリング	5	5	
18- 5	90185-08039	ナット U	3	3	
18- 6	363-21482-00	ボルト, エンジンマウンティングフロント	2	2	
18- 7	90101-08102	ボルト	1	1	
18- 8	214-21483-00	ボルト, エンジンマウンティング 3	1	1	
18- 9	92901-10100	ワッシャ, スプリング	1	1	
18-10	90185-10035	ナット U	1	1	
18-11	363-21471-00	プロテクタ, エンジン	1	1	
18-12	91201-06012	ボルト	4	4	
18-13	92901-06100	ワッシャ, スプリング	4	4	
18-14	341-23408-01	ステアリングロックアセンブリ	1	1	
18-15	134-23484-10	キャップ, ハンドルロック	1	1	
18-16	214-23488-00	ワッシャ, ウェーブ	1	1	
18-17	214-23483-00	リベット, スクリュ	1	1	
18-18	214-23485-00	スプリング	1	1	
18-19	395-21638-00	ブッシング, ラバー	1	1	
18-20	438-21170-00-33	ツールボックスコンプリート	1	1	ヤマハブラック
18-21	214-21717-00	ダンパ, バッテリーボックス 1	2	2	
18-22	437-21633-00	カラー, フェンダ	2	2	
18-23	116-28324-00	ワッシャ, レッグシールド(6.5-20-1.6)	1	1	
18-24	92901-06100	ワッシャ, スプリング	2	2	
18-25	91101-06030	ボルト	1	1	
18-26	91101-06025	ボルト	1	1	
18-27	214-28100-01	ツールアセンブリ	1	1	
18-28	438-21755-00	ダンパ, ツール	1	1	
18-29	288-21376-00	バンド, ツール	1	1	

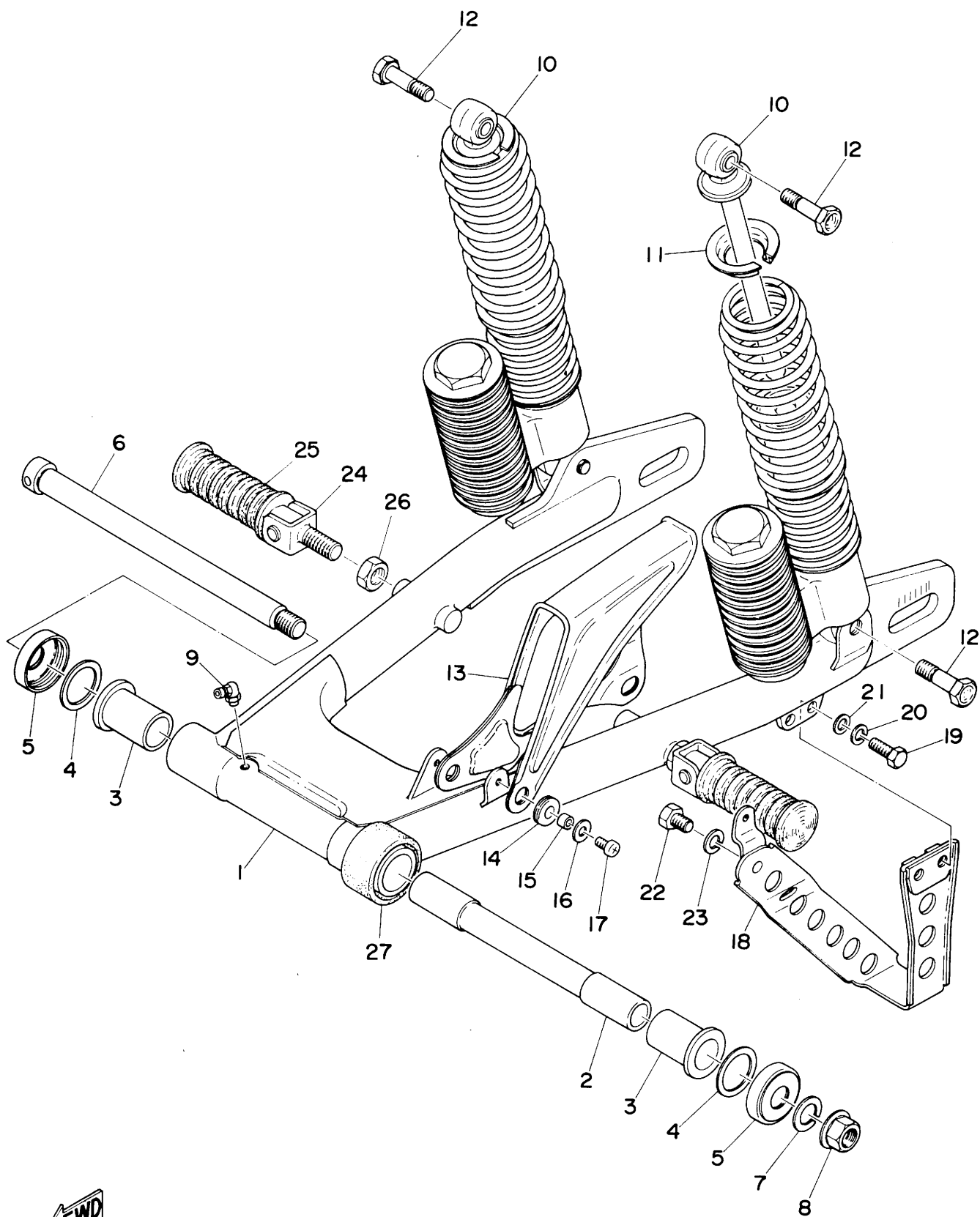
# 第18図 フレーム・サイドカバー



# フレーム・サイドカバー

見出番号	部品番号	部 品 名	使用個数		摘 要
			250	360	
18-30	214-21746-00	ダンパ, ツールボックス .....	1	1	
18-31	438-21711-00	カバー, サイド(レフト) .....	1	1	
18-32	437-21717-10	ダンパ, サイドカバー .....	1	1	
18-33	90480-12053	ダンパ, サイドカバー .....	1	1	
18-34	438-21721-00	カバー, サイド(ライト) .....	1	1	
18-35	90480-12053	ダンパ, サイドカバー .....	1	1	
18-36	256-82517-00	ワッシャ, スペシャル .....	1	1	
18-37	98501-05012	スクリュ, パンヘッド .....	1	1	

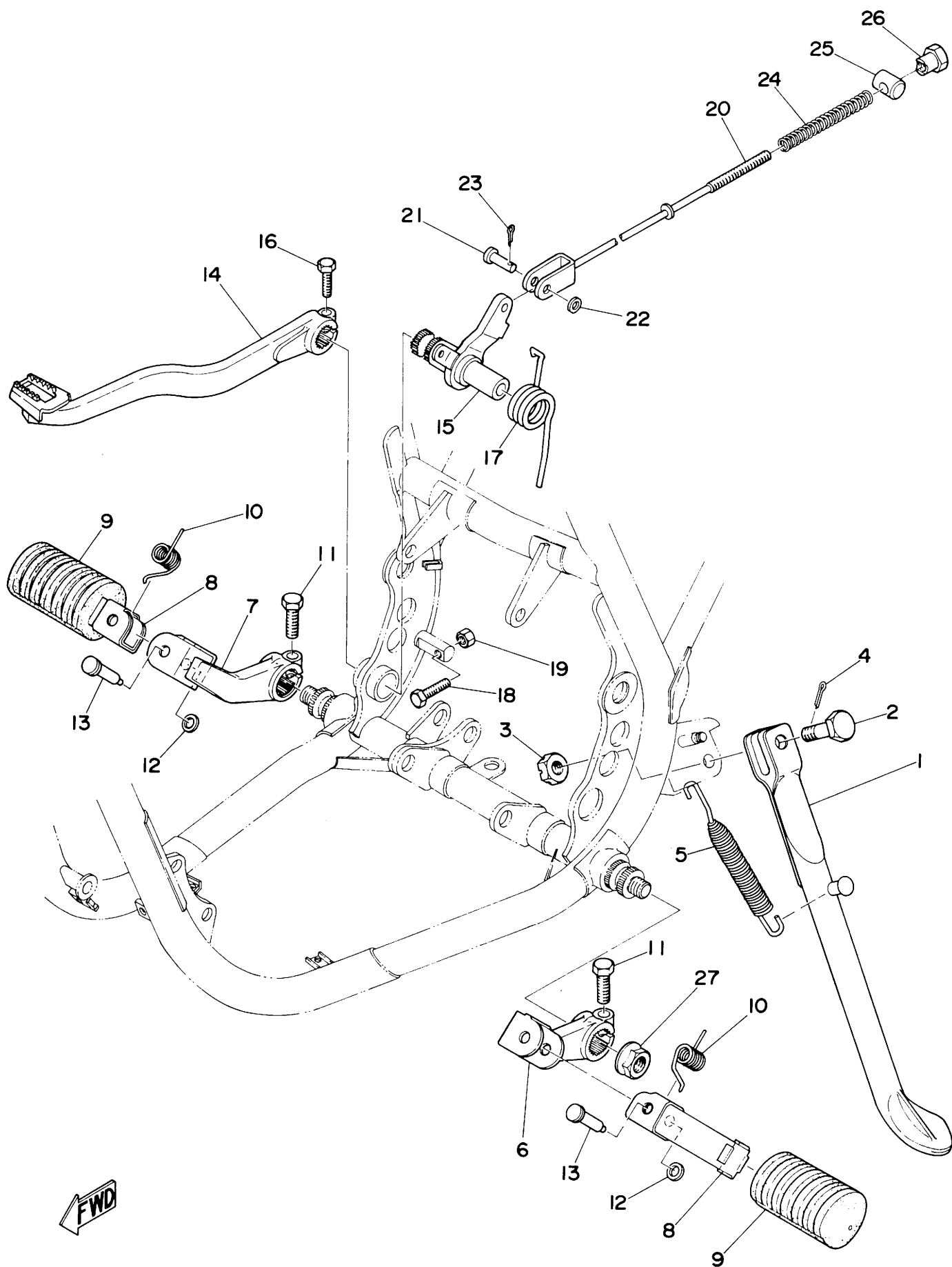
# 第19図 リヤアーム・リヤクッション・チェンケース



# リヤアーム・リヤクッション・チェンケース

見出番号	部品番号	部 品 名	使用個数		摘 要
			250	360	
19- 1	438-22110-01-33	リヤアームコンブリート .....	1	1	ヤマハブラック
19- 2	322-22124-00	ブッシング 2 .....	1	1	
19- 3	322-22123-00	ブッシング 1 .....	2	2	
19- 4	156-22127-00	シム .....	要数	要数	
19- 5	322-22128-00	カバー, スラスト .....	2	2	
19- 6	275-22141-00	シャフト, ピボット .....	1	1	
19- 7	92901-14100	ワッシャ, スプリング .....	1	1	
19- 8	363-22143-00	ナット, ピボット .....	1	1	
19- 9	93700-06005	ニップル, グリース .....	1	1	
19-10	438-22210-00	リヤクッションアセンブリ .....	2	2	
19-11	322-22213-20	・シート, スプリングアッパ .....	2	2	
19-12	401-22241-00	ボルト, リヤクッション .....	4	4	
19-13	438-22311-02-33	ケース, チェン .....	1	1	ヤマハブラック
19-14	141-82596-00	グロメット .....	3	3	
19-15	214-22317-00	スペーサ, チェンケース .....	3	3	
19-16	136-22316-00	ワッシャ, チェンケース .....	3	3	
19-17	98501-05010	スクリュ, パンヘッド .....	3	3	
19-18	438-22318-00-33	ガード, チェン .....	1	1	ヤマハブラック
19-19	91101-06018	ボルト .....	2	2	
19-20	92901-06100	ワッシャ, スプリング .....	2	2	
19-21	92901-06200	ワッシャ, プレーン .....	2	2	
19-22	97201-08012	ボルト .....	1	1	
19-23	92901-08100	ワッシャ, スプリング .....	1	1	
19-24	120-27430-02	リヤフートレストアセンブリ .....	2	2	
19-25	120-27433-00	・カバー, フートレスト .....	2	2	
19-26	206-27436-00	ナット, リヤフートレスト .....	2	2	
19-27	438-22151-00	シール, ガード .....	1	1	

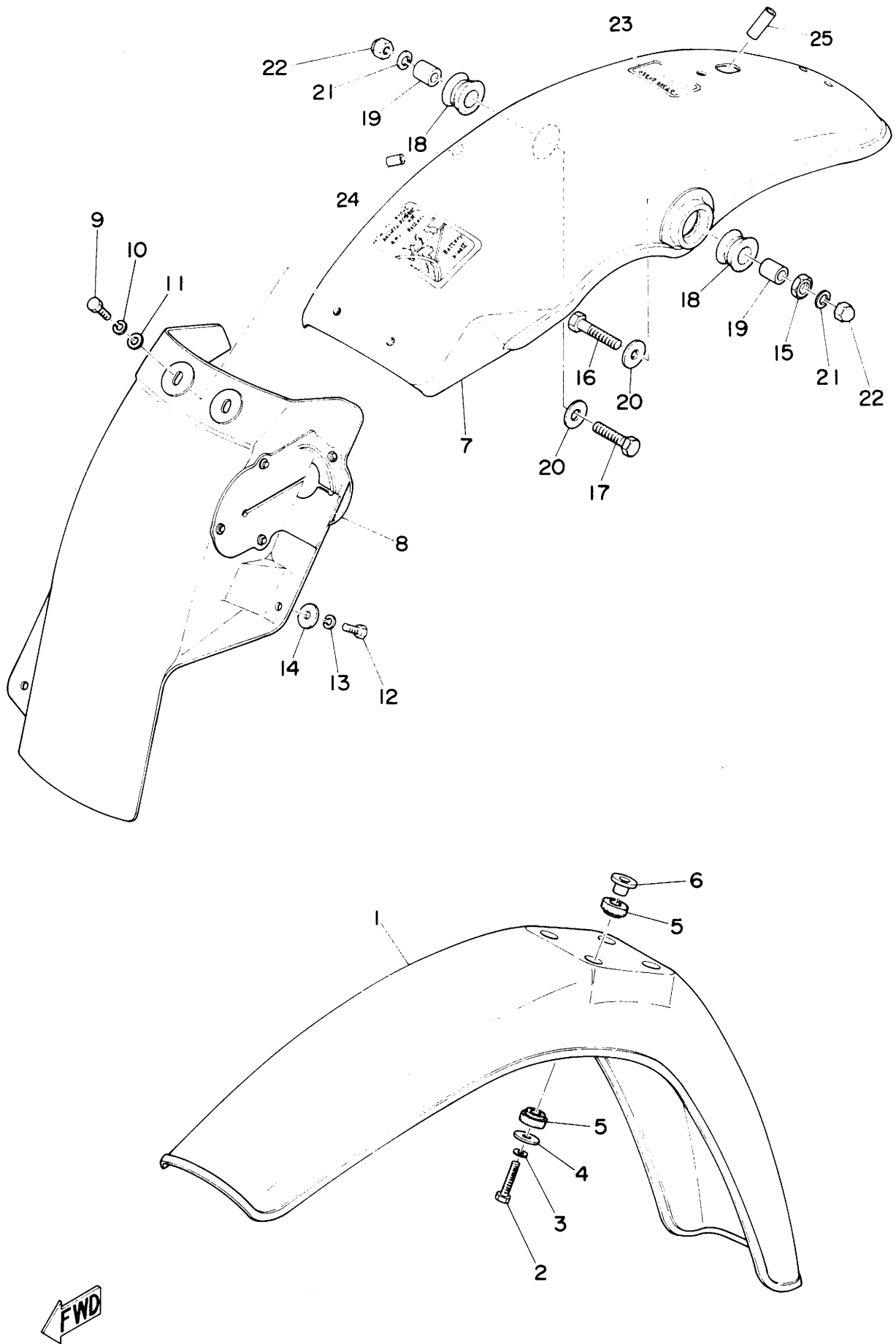
# 第20図 スタンド・フットレスト・ブレーキペダル



# スタンド・フートレスト・ブレーキペダル

見出番号	部品番号	部 品 名	使用個数		摘 要
			250	360	
20- 1	214-27311-01	スタンド, サイド	1	1	
20- 2	278-27317-00	ボルト, サイドスタンド	1	1	
20- 3	98801-10500	ナット, スロッチェッド	1	1	
20- 4	91401-20025	ピン, コッタ	1	1	
20- 5	214-27316-00	スプリング	1	1	
20- 6	438-27412-00	ブラケット, フートレスト(レフト)	1	1	
20- 7	438-27422-00	ブラケット, フートレスト(ライト)	1	1	
20- 8	214-27421-00	フートレスト	2	2	
20- 9	214-27413-00	カバー, フートレスト	2	2	
20-10	214-27426-00	スプリング, リターン	2	2	
20-11	97101-08025	ボルト	2	2	
20-12	214-27417-00	ワッシャ, スペシャル	2	2	
20-13	214-27418-00	ピン, クレビス	2	2	
20-14	438-27211-02-33	ペダル, ブレーキ	1	1	ヤンハグブラック
20-15	438-27212-01	シャフト, ブレーキ	1	1	
20-16	91201-06020	ボルト	1	1	
20-17	90508-50167	スプリング, リターン	1	1	
20-18	322-27227-00	ボルト	1	1	
20-19	98801-06300	ナット	1	1	
20-20	363-27231-00	ロッド, ブレーキ	1	1	
20-21	248-27228-00	ピン, リンクジョイント	1	1	
20-22	92901-06200	ワッシャ, ブレーン	1	1	
20-23	91401-25012	ピン, コッタ	1	1	
20-24	180-27236-00	スプリング, ロッド	1	1	
20-25	156-27237-00	ピン, クレビス	1	1	
20-26	206-27238-00	ナット, アジャスティング	1	1	
20-27	363-27436-00	ナット, フートレスト	2	2	

# 第21図 フロントフェンダ・リヤフェンダ

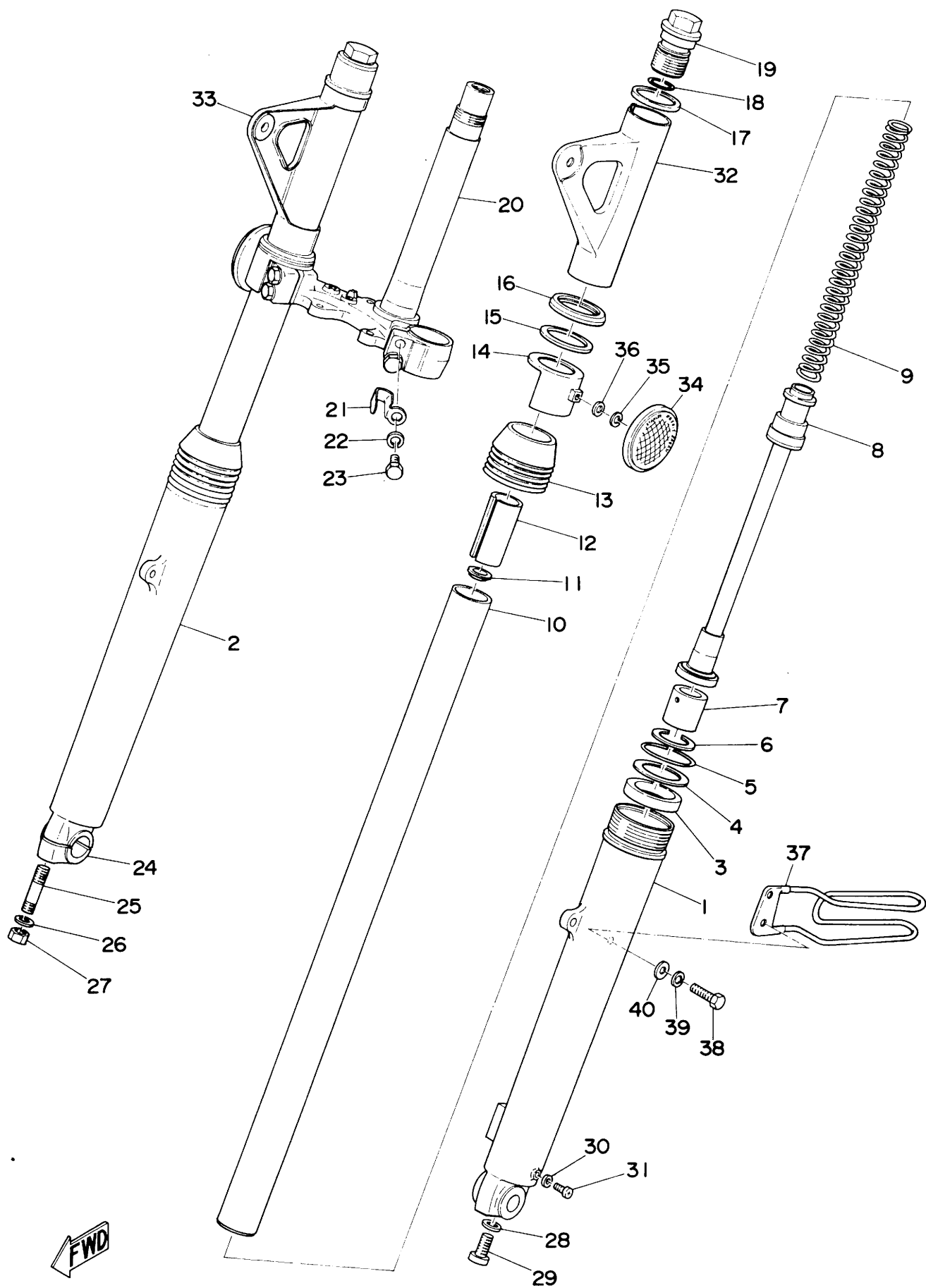




# フロントフェンダ・リヤフェンダ

見出番号	部品番号	部 品 名	使用個数		摘 要
			250	360	
21- 1	401-21511-00-20	フェンダ, フロント	1	1	クリスタルシルバー
21- 2	91101-06025	ボルト	4	4	
21- 3	92901-06100	ワッシャ, スプリング	4	4	
21- 4	116-28324-00	ワッシャ, レッグシールド 2(6.5-20-1.6)	4	4	
21- 5	322-21541-00	ダンパ, フェンダ	8	8	
21- 6	322-21544-00	カラー, フェンダ	4	4	
21- 7	438-21610-00-20	リヤフェンダコンプリート	1	1	クリスタルシルバー
21- 8	438-21629-00	ガード, マット	1	1	
21- 9	91201-06018	ボルト	2	2	
21-10	92901-06100	ワッシャ, スプリング	2	2	
21-11	92901-06200	ワッシャ, プレーン	2	2	
21-12	91101-06015	ボルト	2	2	
21-13	92901-06100	ワッシャ, スプリング	2	2	
21-14	116-28324-00	ワッシャ, レッグシールド 2(6.5-20-1.6)	2	2	
21-15	98801-08300	ナット	1	1	
21-16	97201-08045	ボルト	1	1	
21-17	97201-08035	ボルト	1	1	
21-18	168-21639-00	ダンパ, リヤフェンダ	2	2	
21-19	90387-08258	カラー, フェンダ(8.3-15-1.5)	2	2	
21-20	611-48556-30	ワッシャ	2	2	
21-21	92901-08100	ワッシャ, スプリング	2	2	
21-22	98801-08700	ナット, クラウン	2	2	
21-23	450-21649-00	ラベル, タイヤ	1	1	
21-24	438-83939-00	チューブ 1	3	3	
21-25	438-83938-00	チューブ 2	1	1	

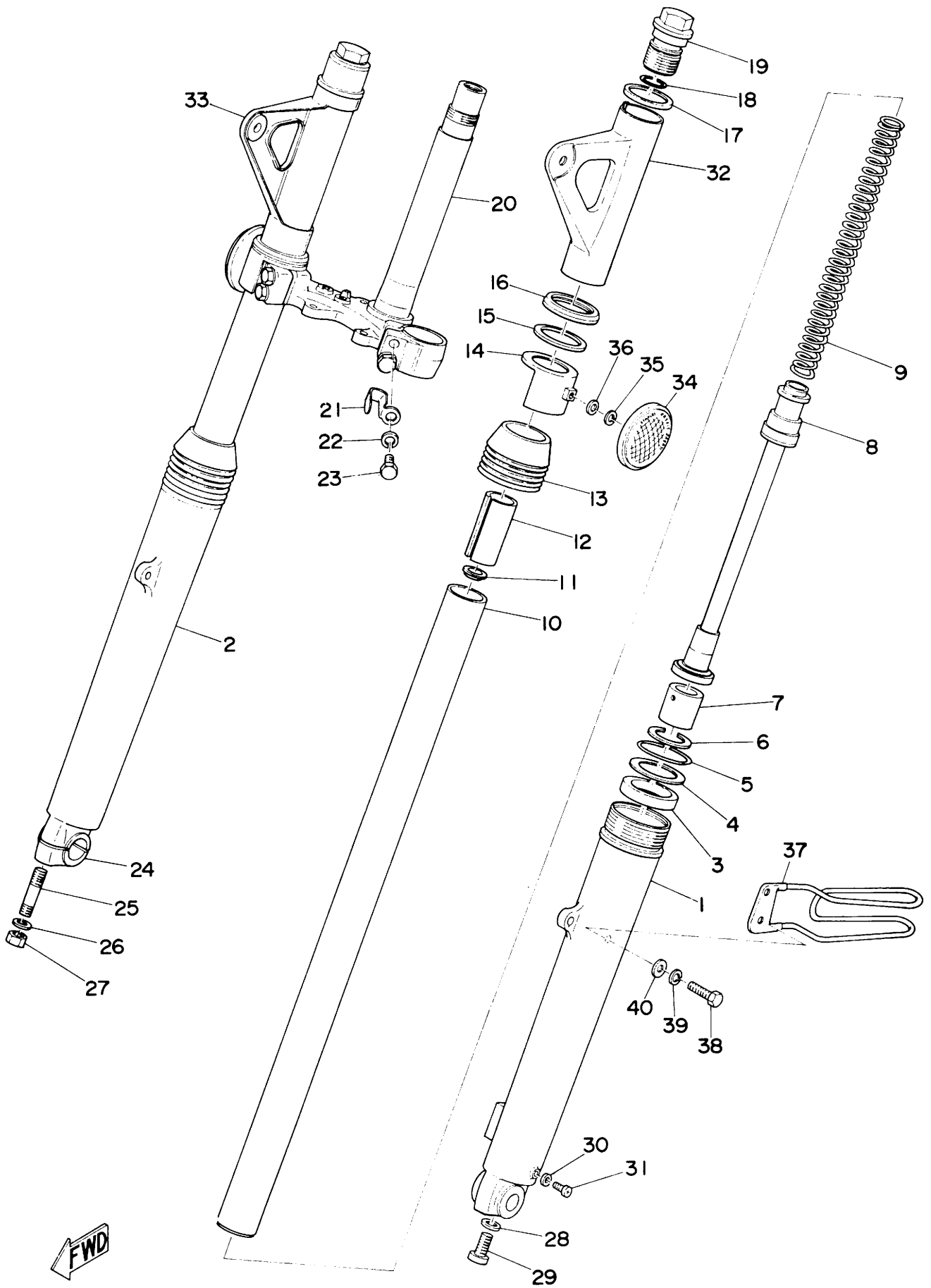
# 第22図 フロントフォーク



# フロントフォーク

見出番号	部品番号	部 品 名	使用個数		摘 要
			250	360	
22- 0-1	438-23101-00	フロントフォークアセンブリ .....	1	1	
22- 1	291-23126-60	・チューブ, アウタ(レフト) .....	1	1	
22- 2	291-23136-60	・チューブ, アウタ(ライト) .....	1	1	
22- 3	278-23145-50	・・オイルシール .....	2	2	
22- 4	214-23146-00	・・ワッシャ, オイルシール .....	2	2	
22- 5	214-23156-00	・・クリップ, オイルシール .....	2	2	
22- 6	93420-28025	・サークリップ(R-28) .....	2	2	
22- 7	278-23171-50	・ピストン .....	2	2	
22- 8	291-23170-60	・シリンダコンブリート .....	2	2	
22- 9	214-23141-00	・スプリング, フォーク .....	2	2	
22-10	291-23124-60	・チューブ, インナ .....	2	2	
22-11	278-23142-50	・シート, スプリングアッパ .....	2	2	
22-12	291-23118-60	・スペーサ .....	2	2	
22-13	278-23144-50	・シール, ダスト .....	2	2	
22-14	275-23122-60	・カバー, アウタ .....	2	2	
22-15	291-23163-61	・パッキング .....	2	2	
22-16	278-23116-50	・ガイド, カバーアンダ .....	2	2	
22-17	278-23115-50	・ガイド, カバーアッパ .....	2	2	
22-18	214-23114-00	・パッキング(O-リング) .....	2	2	
22-19	291-23111-60	・ボルト, キャップ .....	2	2	
22-20	438-23340-00-33	・アンダブラケットコンブリート .....	1	1	ヤマハブラック
22-21	214-23318-00	・ホルダ, ワイヤ .....	1	1	
22-22	92901-08100	・ワッシャ, スプリング .....	4	4	
22-23	275-23346-61	・ボルト, アンダブラケット .....	4	4	
22-24	291-23167-60	・ホルダ, アクスル .....	1	1	
22-25	278-23128-50	・ボルト, アクスルホルダ .....	2	2	
22-26	92901-08100	・ワッシャ, スプリング .....	2	2	
22-27	98801-08100	・ナット .....	2	2	
22-28	278-23158-50	・パッキング .....	2	2	

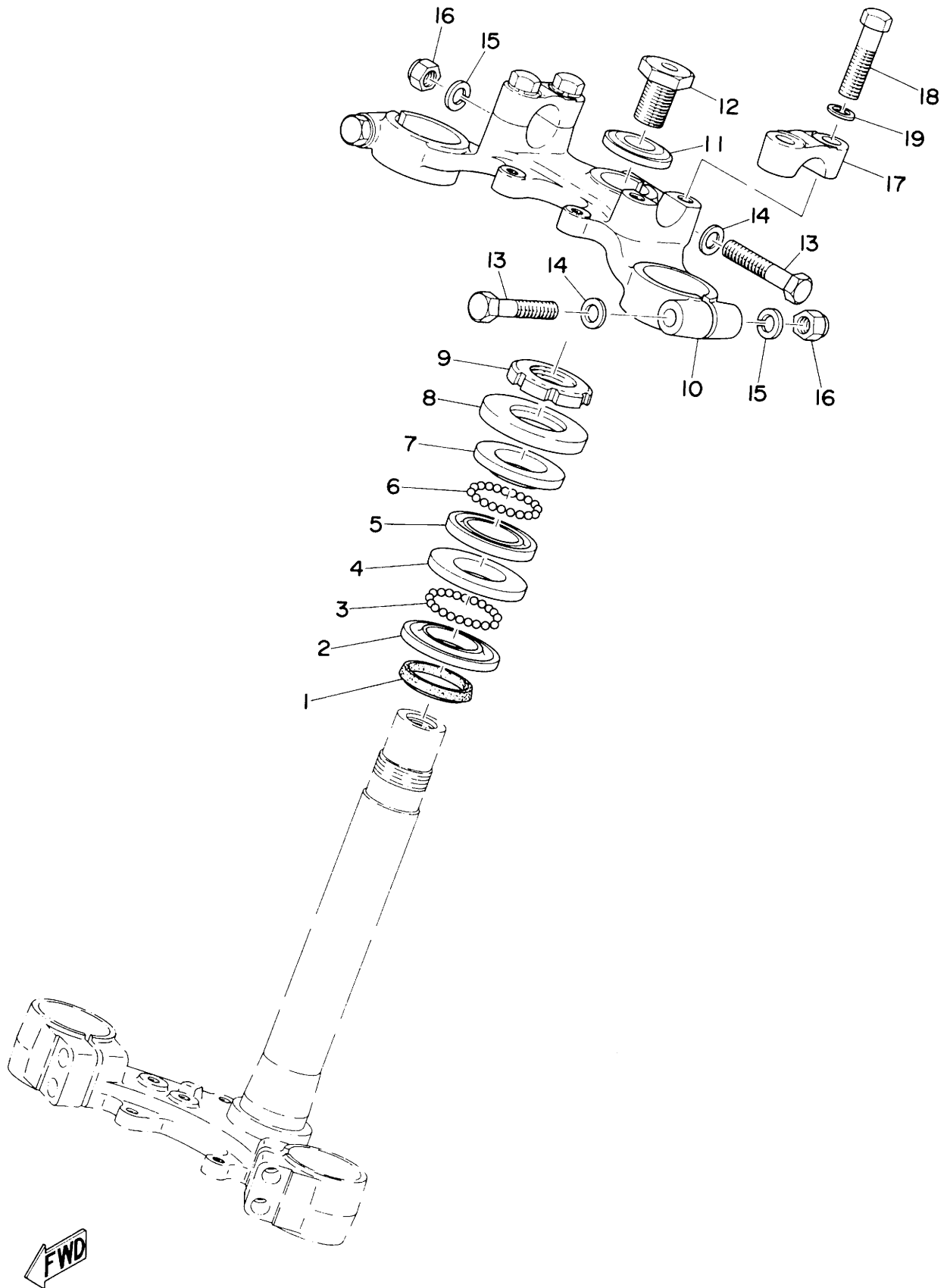
# 第22図 フロントフォーク



# フロントフォーク

見出番号	部品番号	部 品 名	使用個数		摘 要
			250	360	
22-29	278-23181-50	• ボルト .....	2	2	
22-30	122-23129-00	• ガスケット, ドレンプラグ .....	2	2	
22-31	122-23119-01	• プラグ, ドレン .....	2	2	
22-32	438-23121-00-20	カバー, アップ(レフト) .....	1	1	クリスタルシルバー
22-33	438-23131-00-20	カバー, アップ(ライト) .....	1	1	クリスタルシルバー
22-34	371-85111-00	リフレクタ .....	2	2	
22-35	92901-05100	ワッシャ, スプリング .....	2	2	
22-36	92901-05200	ワッシャ, プレーン .....	2	2	
22-37	437-23318-00	ホルダ, ワイヤ .....	1	1	
22-38	91101-06018	ボルト .....	1	1	
22-39	92901-06100	ワッシャ, スプリング .....	1	1	
22-40	92901-06200	ワッシャ, プレーン .....	1	1	

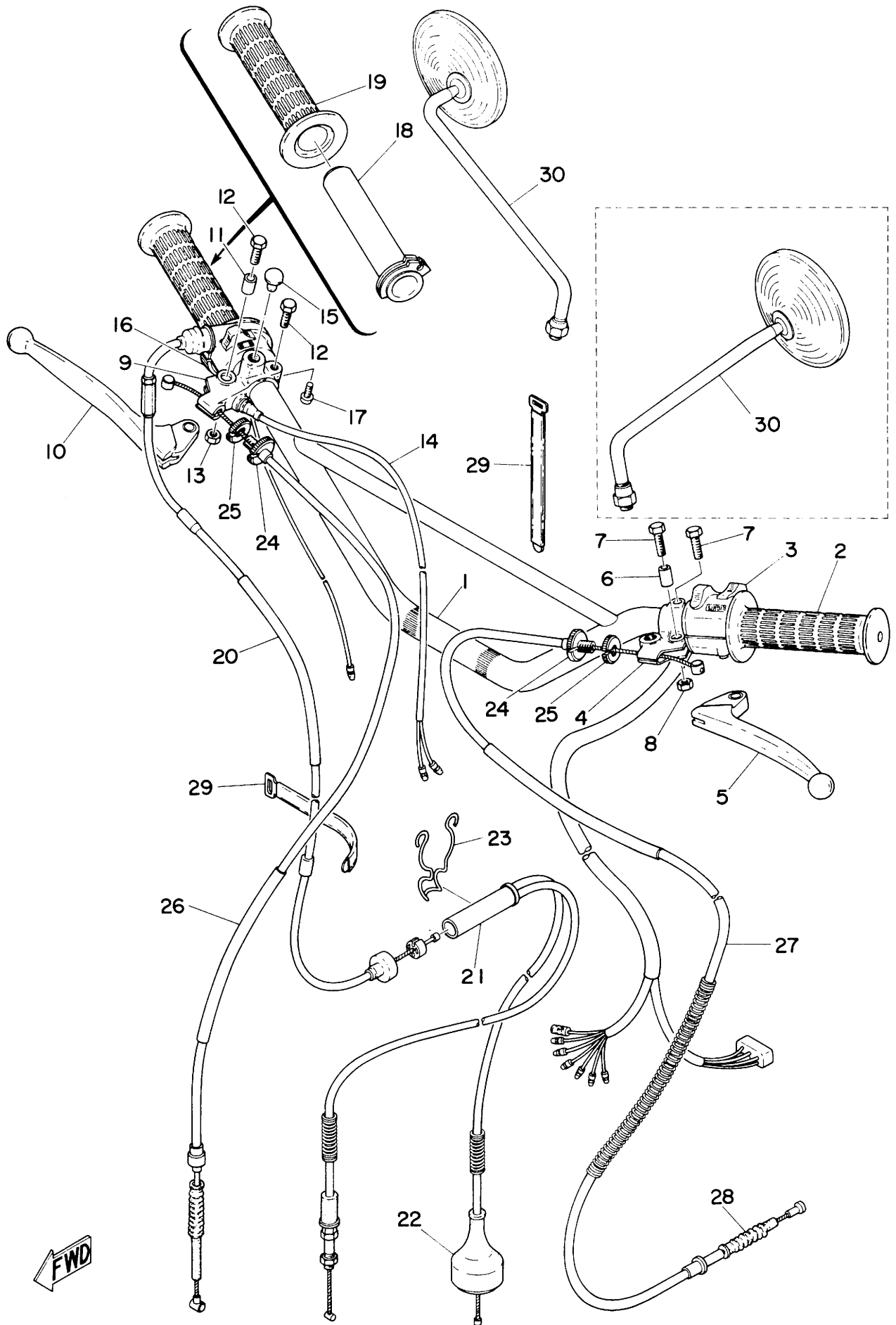
# 第23図 ステアリング



# ステアリング

見出番号	部品番号	部 品 名	使用個数		摘 要
			250	360	
23- 1	164-23462-00	シール, ダスト .....	1	1	
23- 2	156-23411-00	レース, ボール 1 .....	1	1	
23- 3	93501-04011	ボール (1/4インチ) .....	19	19	
23- 4	156-23412-00	レース, ボール 2 .....	1	1	
23- 5	122-23412-00	レース, ボール 2 .....	1	1	
23- 6	93503-16010	ボール (3/16インチ) .....	22	22	
23- 7	122-23411-00	レース, ボール 1 .....	1	1	
23- 8	122-23416-00	カバー, ボールレース .....	1	1	
23- 9	137-23454-00	ナット, フィッティング .....	1	1	
23-10	321-23435-00-98	クラウン, ハンドル .....	1	1	ツヤ消しブラック
23-11	214-23443-00	ワッシャ, クラウン .....	1	1	
23-12	90109-14235	ボルト, ステアリングフィッティング .....	1	1	
23-13	97103-08055	ボルト .....	3	3	
23-14	156-27226-00	ワッシャ, ペダルリンク .....	3	3	
23-15	92901-08100	ワッシャ, スプリング .....	3	3	
23-16	98803-08700	ナット, クラウン .....	3	3	
23-17	315-23441-00-98	ホルダ, ハンドルアッパ .....	2	2	ツヤ消しブラック
23-18	97103-08035	ボルト .....	4	4	
23-19	92901-08100	ワッシャ, スプリング .....	4	4	

# 第24図 ハンドル・ワイヤ

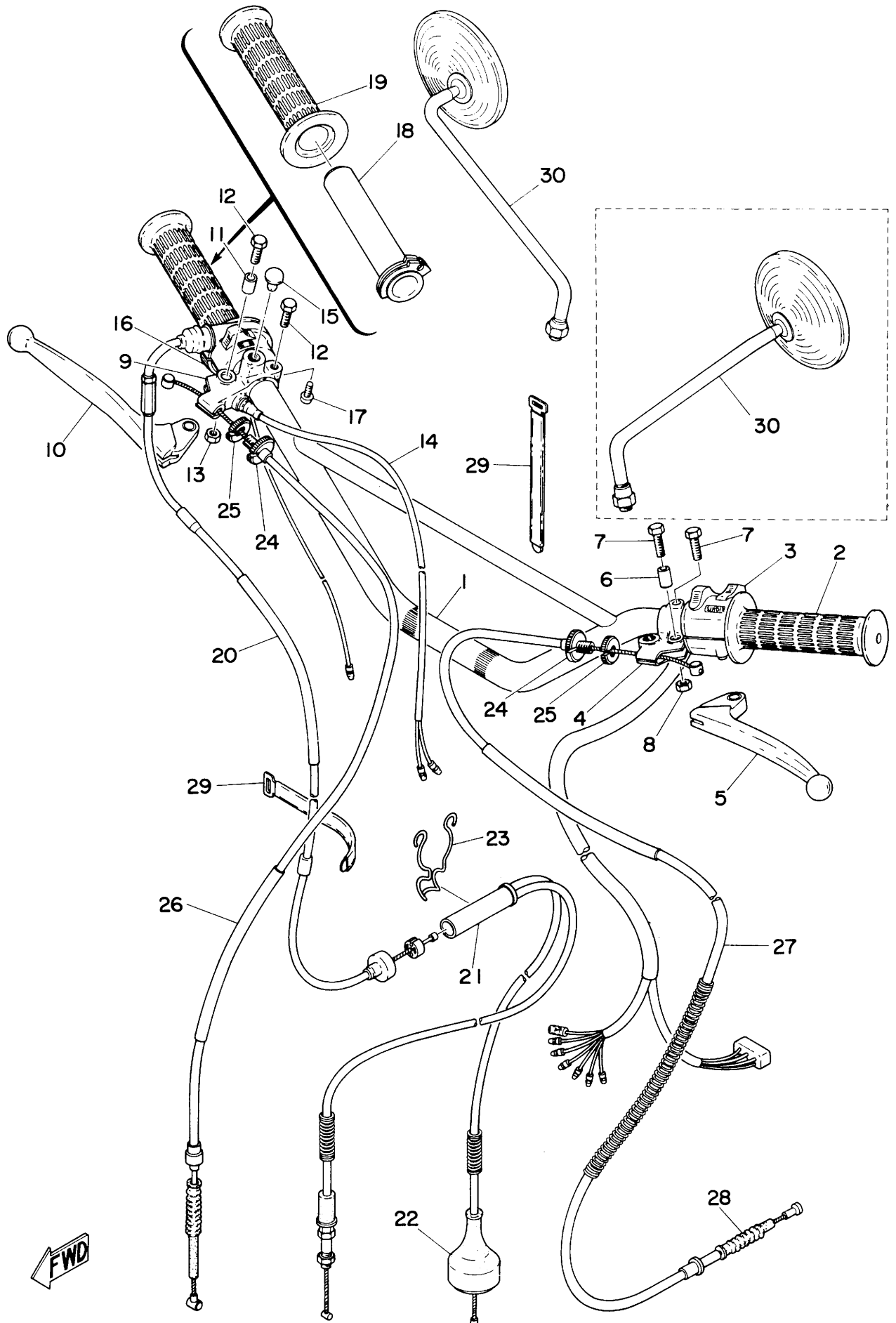




# ハンドル・ワイヤ

見出番号	部品番号	部 品 名	使用個数		摘 要
			250	360	
24- 1	438-26111-00	ハンドル .....	1	1	
24- 2	214-26241-00	グリップ(レフト) .....	1	1	
24- 3	450-83972-02	スイッチ,ハンドル 4 .....	1	1	
24- 0-1	360-82910-01	レバーホルダアセンブリ(レフト) .....	1	1	
24- 4	341-82911-00	・ホルダ,レバー(レフト) .....	1	1	
24- 5	214-83912-01	・レバー(レフト) .....	1	1	
24- 6	214-83913-00	・カラー,レバー .....	1	1	
24- 7	91201-06020	・ボルト .....	2	2	
24- 8	98801-06300	・ナット .....	1	1	
24- 0-2	361-82920-91	レバーホルダアセンブリ(ライト) .....	1	1	
24- 9	361-82921-31	・ホルダ,レバー(ライト) .....	1	1	
24-10	233-83922-01	・レバー(ライト) .....	1	1	
24-11	214-83913-00	・カラー,レバー .....	1	1	
24-12	91201-06020	・ボルト .....	2	2	
24-13	98801-06300	・ナット .....	1	1	
24-14	361-83980-30	フロントストップスイッチアセンブリ .....	1	1	
24-15	341-26329-00	ブラグ,ブラインド .....	1	1	
24-16	437-83976-01	スイッチ,ハンドル 1 .....	1	1	
24-17	98503-05020	スクリュ,パンヘッド .....	2	2	
24-18	434-26243-10	チューブ,ガイド .....	1	1	
24-19	214-26242-00	グリップ(ライト) .....	1	1	
24-20	437-26311-02	ワイヤ,スロットル 1 .....	1	1	
24-21	438-26312-01	ワイヤ,スロットル 2 .....	1	1	
24-22	401-26329-00	・キャップ,ラバー .....	1	1	
24-23	438-26393-00	ホルダ .....	1	1	
24-24	214-26337-01	ボルト,アジャスティング .....	2	2	
24-25	168-26344-00	ナット,ワイヤアジャスティング .....	2	2	
24-26	438-26341-00	ワイヤ,ブレーキフロント .....	1	1	
24-27	438-26335-00	ワイヤ,クラッチ .....	1	1	

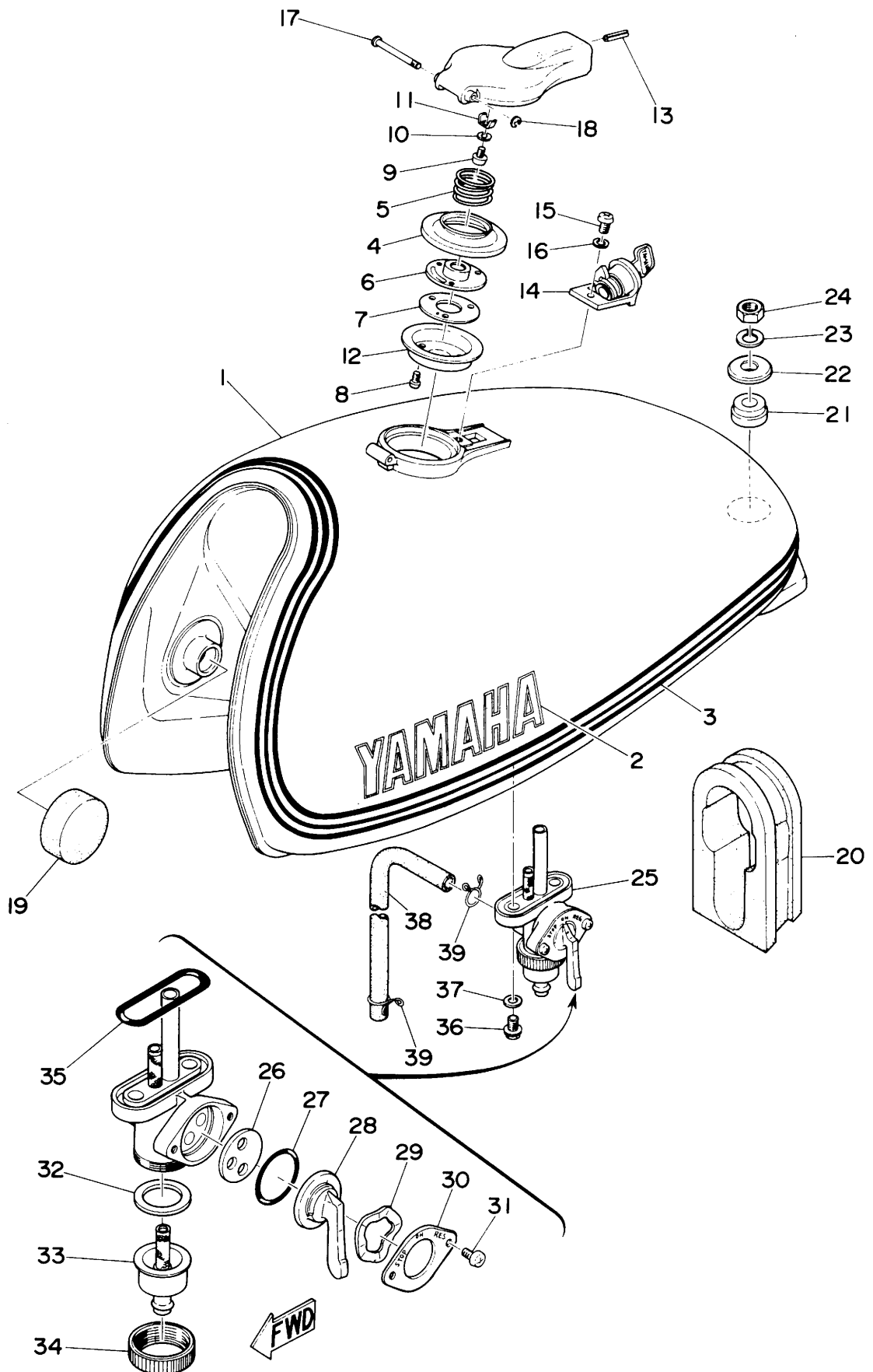
# 第24図 ハンドル・ワイヤ



# ハンドル・ワイヤ

見出番号	部品番号	部 品 名	使用個数		摘 要
			250	360	
24-28	363-26342-00	・ブーツ,ワイヤ .....	1	1	
24-29	341-26397-01	バンド .....	8	8	
24-30	341-26290-01	バックミラーアセンブリ(ライト) .....	1	1	
	341-26290-10	バックミラーアセンブリ(レフト) .....	1	1	オプションパーツ

# 第25図 フュエルタンク



# フュエルタンク

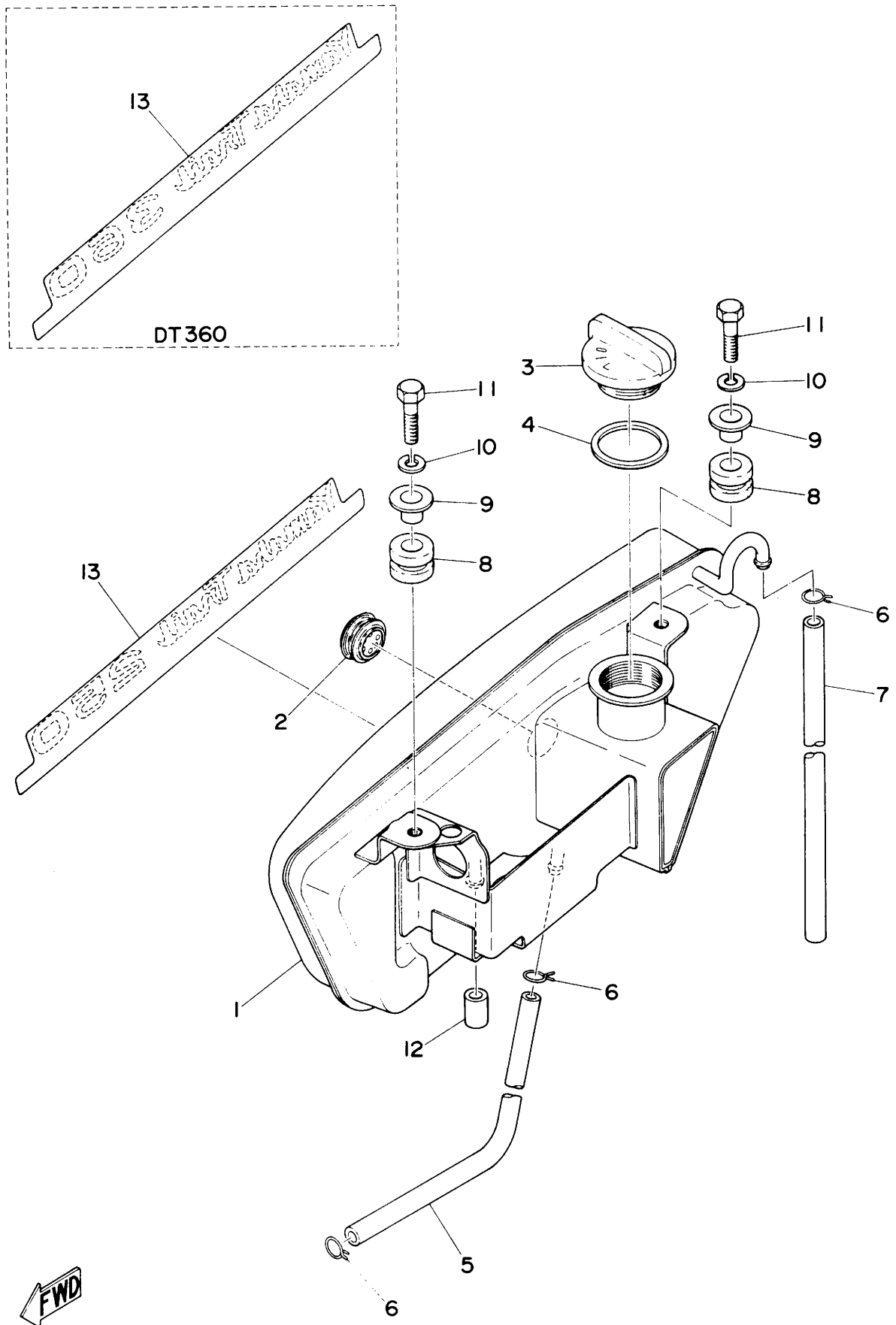
見出番号	部品番号	部 品 名	使用個数		摘 要
			250	360	
25- 1	438-24110-00-02	フュエルタンクコンプリート	1		ブルーダスト
	438-24110-00-05	フュエルタンクコンプリート	1		ジェネバグリーン
	438-24110-00-06	フュエルタンクコンプリート		1	サーフブラウン
25- 2	322-24161-00	•エンブレム, フュエルタンク	2	2	
25- 3	450-24244-00	•グラフィック, フュエルタンク(レフト)	1	1	
	450-24255-00	•グラフィック, フュエルタンク(ライト)	1	1	
25- 0-1	437-24653-00	キャップアセンブリ	1	1	
25- 4	437-24612-00	•パッキング, キャップ	1	1	
25- 5	437-24621-00	•スプリング, キャップ	1	1	
25- 6	437-24616-00	•ガスケット	1	1	
25- 7	437-24683-00	•ガスケット	1	1	
25- 8	193-81145-20	•スクリュ, パンヘッド	3	3	
25- 9	98501-04006	•スクリュ, パンヘッド	1	1	
25-10	92901-04100	•ワッシャ, スプリング	1	1	
25-11	437-24639-00	•ストッパ, プレート	1	1	
25-12	437-24615-00	•ガスケット, プレート 1	1	1	
25-13	91609-40018	•ピン, スプリング	1	1	
25-14	437-24602-00	キーコンプリート	1	1	
25-15	98501-05008	スクリュ, パンヘッド	1	1	
25-16	92901-05100	ワッシャ, スプリング	1	1	
25-17	308-24623-00	ピン 1	1	1	
25-18	93430-02001	サークリップ(E-2)	1	1	
25-19	156-24181-00	ダンパ, ロケーティング 1	2	2	
25-20	363-24183-00	ダンパ, ロケーティング	1	1	
25-21	322-24182-00	ダンパ, フュエルタンク	1	1	
25-22	322-24186-00	ワッシャ, スペシャル	1	1	
25-23	92901-10100	ワッシャ, スプリング	1	1	
25-24	92801-10300	ナット	1	1	
25-25	438-24500-01	フュエルコックアセンブリ	1	1	



# フュエルタンク

見出番号	部品番号	部 品 名	使用個数		摘 要
			250	360	
25-26	214-24523-00	•バルブ .....	1	1	
25-27	214-24513-00	•O-リング .....	1	1	
25-28	214-24524-01	•レバー, コック .....	1	1	非売品
25-29	214-24518-01	•ワッシャ, ウェーブ .....	1	1	非売品
25-30	214-24525-00	•プレート, レバーフィッティング .....	1	1	
25-31	214-24535-00	•スクリュ, パンヘッド .....	2	2	
25-32	214-24522-00	•ガスケット, フィルター .....	1	1	
25-33	438-24521-00	•カップ, フィルター .....	1	1	
25-34	438-24531-00	•ナット, リング .....	1	1	
25-35	214-24512-00	•O-リング .....	1	1	
25-36	256-24143-00	ボルト, コックコネクティング .....	2	2	
25-37	178-14766-00	ワッシャ, プロテクタ(6.2-12-1.5) .....	2	2	
25-38	322-24311-00	パイプ, フュエル(7-200) .....	1	1	
25-39	143-24356-00	クリップ, パイプ .....	2	2	

# 第26図 オイルタンク

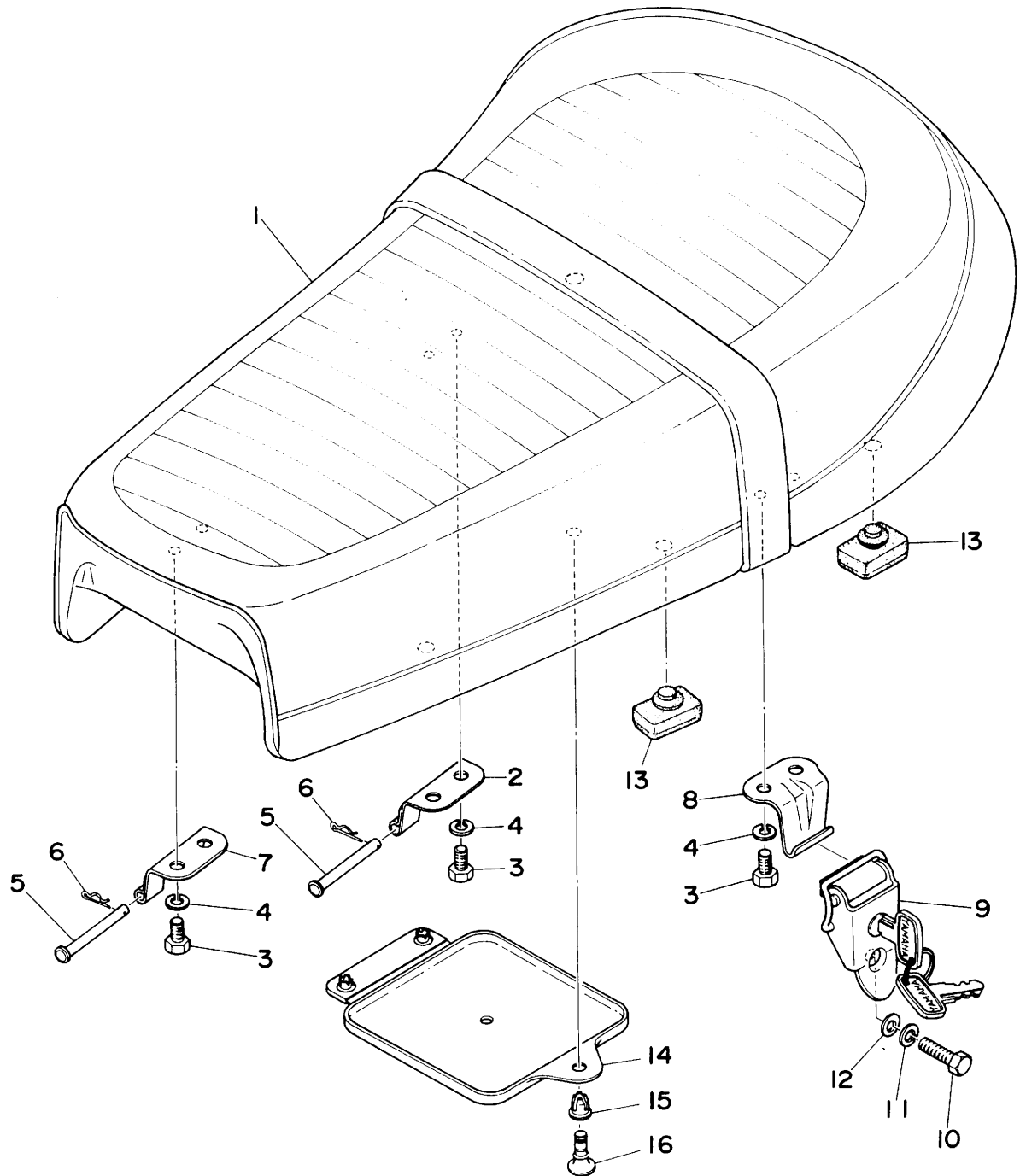




# オイルタンク

見出番号	部品番号	部 品 名	使用個数		摘 要
			250	360	
26- 1	438-21705-00-G2	オイルタンクアセンブリ .....	1		ブルーダスト
	438-21705-00-K6	オイルタンクアセンブリ .....	1		ジェネバグリーン
	438-21705-00-N5	オイルタンクアセンブリ .....		1	サージブラウン
26- 2	360-21761-00	・ゲージ, レベル .....	1	1	
26- 3	214-21771-00	キャップ, オイルタンク .....	1	1	
26- 4	214-21772-00	ガスケット, キャップ .....	1	1	
26- 5	802-24319-00	パイプ, オイル 1 (5-675) .....	1	1	
26- 6	101-24356-00	クリップ, パイプ .....	3	3	
26- 7	248-21745-00	パイプ, オイルタンクブリーザ .....	1	1	
26- 8	214-21717-00	ダンパ, バッテリボックス .....	2	2	
26- 9	437-21633-00	カラー, フェンダ .....	2	2	
26-10	92901-06100	ワッシャ, スプリング .....	2	2	
26-11	91101-06025	ボルト .....	2	2	
26-12	214-21779-00	ダンパ, オイルタンク 2 .....	1	1	
26-13	450-21787-00	エンブレム, ヤマハトレール 250 .....	1		
	446-21787-00	エンブレム, ヤマハトレール 360 .....		1	

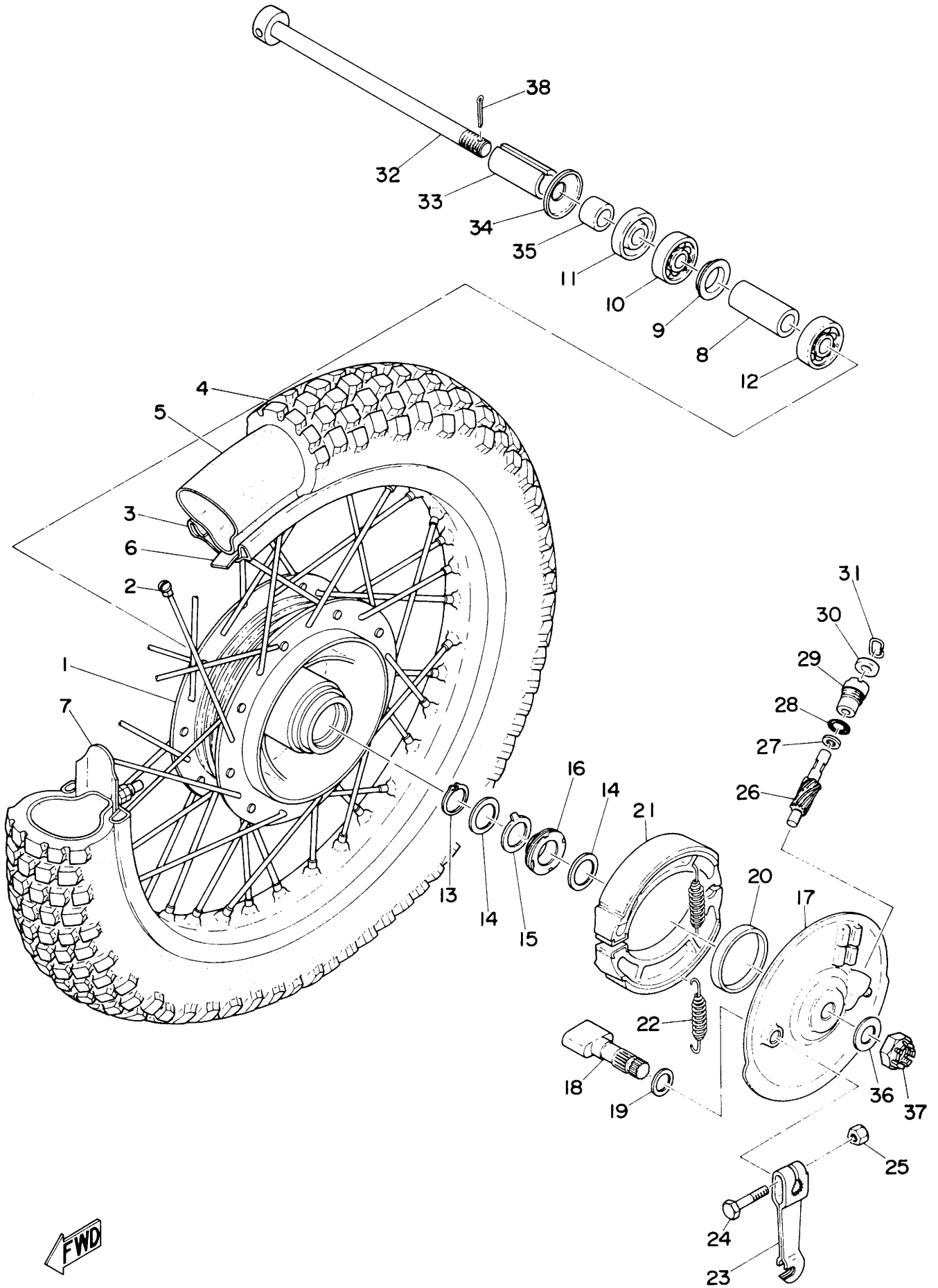
# 第27図 シート



# シート

見出番号	部品番号	部 品 名	使用個数		摘 要
			250	360	
27- 1	450-24730-00	ダブルシートアセンブリ .....	1	1	
27- 2	437-24726-00	ヒンジ, シート .....	1	1	
27- 3	91201-06012	ボルト .....	6	6	
27- 4	92901-06100	ワッシャ, スプリング .....	6	6	
27- 5	90240-05001	ピン, クレビス .....	2	2	
27- 6	156-83525-00	クリップ .....	2	2	
27- 7	248-24726-00-33	ヒンジ, シート .....	1	1	
27- 8	214-24728-00-33	ブラケット, シート .....	1	1	
27- 9	438-24705-00	シートブラケットアンダコンブリート .....	1	1	
27-10	91101-06025	ボルト .....	1	1	
27-11	92901-06100	ワッシャ, スプリング .....	1	1	
27-12	92901-06200	ワッシャ, プレーン .....	1	1	
27-13	214-24724-00	ダンパ, シート .....	4	4	
27-14	341-28185-00	リッド .....	1	1	
27-15	341-28187-00	グロメット .....	1	1	
27-16	341-28188-00	ブランジャ .....	1	1	

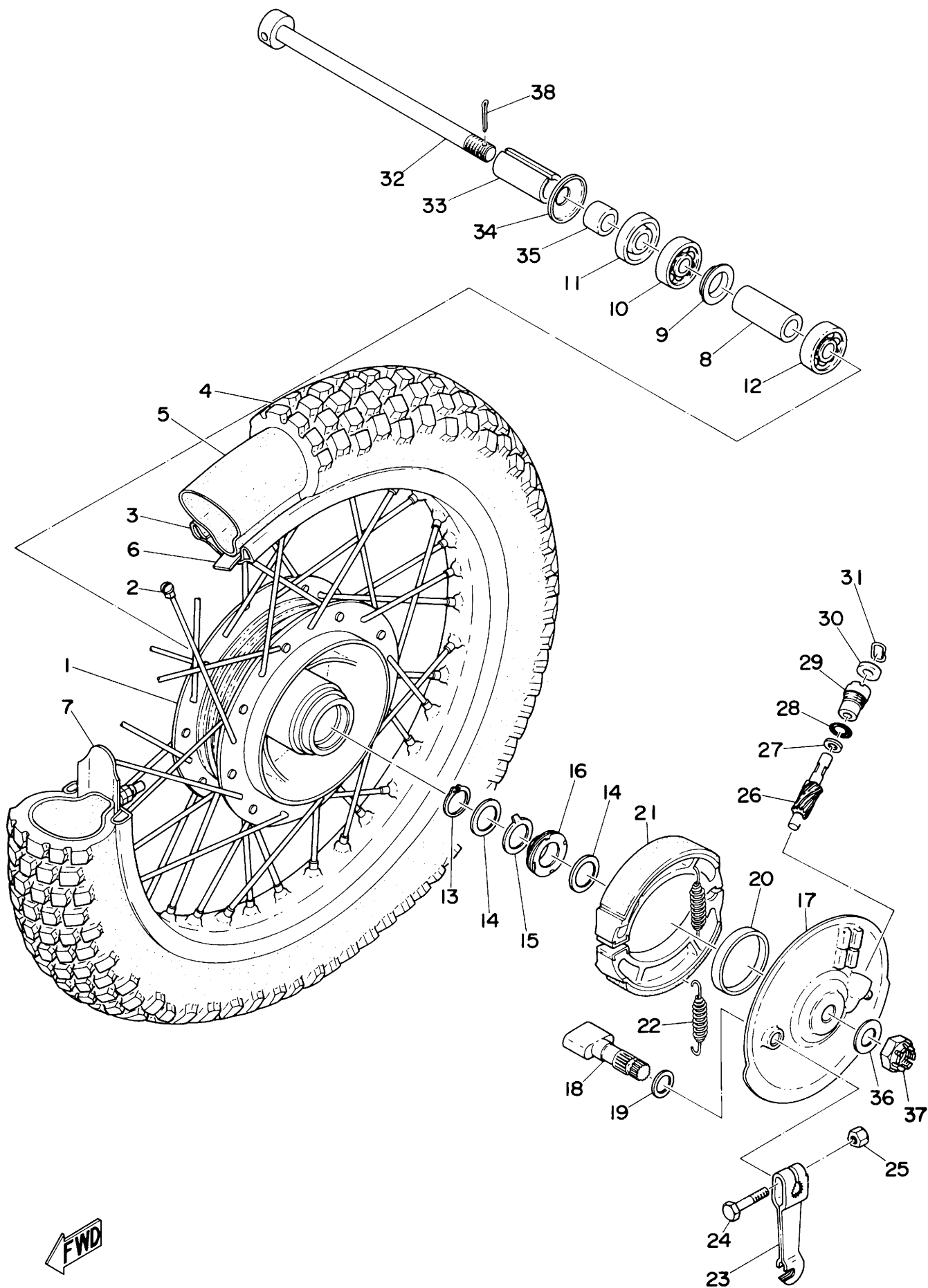
# 第28図 フロントホイール



# フロントホイール

見出番号	部品番号	部 品 名	使用個数		摘 要
			250	360	
28- 1	227-25111-00	ハブ, フロント	1	1	
28- 2	438-25104-00	スポークセット	1s	1s	
28- 3	94416-21118	リム, フロント(1.60A 21)	1	1	
28- 4	94130-21103	タイヤ, フロント(3.00-21 4PR)	1	1	
28- 5	94230-21103	チューブ, フロント(3.00-21)	1	1	
28- 6	94330-21030	バンド, リム(3.00-21)	1	1	
28- 7	214-25194-00	スペーサ, ビード	1	1	
28- 8	214-25117-00	スペーサ, ベアリング	1	1	
28- 9	136-25115-00	フランジ, スペーサ	1	1	
28-10	93306-20201	ベアリング(B6202)	1	1	
28-11	93102-20009	オイルシール(SD-20-35-7)	1	1	
28-12	93306-20203	ベアリング(6002Z)	1	1	
28-13	93410-22014	サークリップ(S-22)	1	1	
28-14	214-25147-00	ワッシャ, スラスト 2(2.25-19-1)	2	2	
28-15	214-25149-01	クラッチ, メータ	1	1	
28-16	308-25135-00	ギヤ, ドライブ	1	1	
28-17	275-25121-00	プレート, ブレーキシュー	1	1	
28-18	214-25151-00	カムシャフト	1	1	
28-19	137-25153-00	シム, カムシャフト(12.2-22-0.5)	1	1	
28-20	93105-50010	オイルシール(SDD-50-62-7)	1	1	
28-21	214-25130-00	ブレーキシューコンプリート	2	2	
28-22	246-25333-00	スプリング, ブレーキシューリターン	2	2	
28-23	214-25155-01	レバー, カムシャフト	1	1	
28-24	91201-06030	ボルト	1	1	
28-25	98801-06100	ナット	1	1	
28-26	308-25138-00	ギヤ, メータ	1	1	
28-27	183-25146-00	ワッシャ, スラスト 1(7-12-0.8)	1	1	
28-28	93210-14104	O-リング(2.4-13.8)	1	1	
28-29	109-25136-00	プッシング	1	1	

# 第28図 フロントホイール

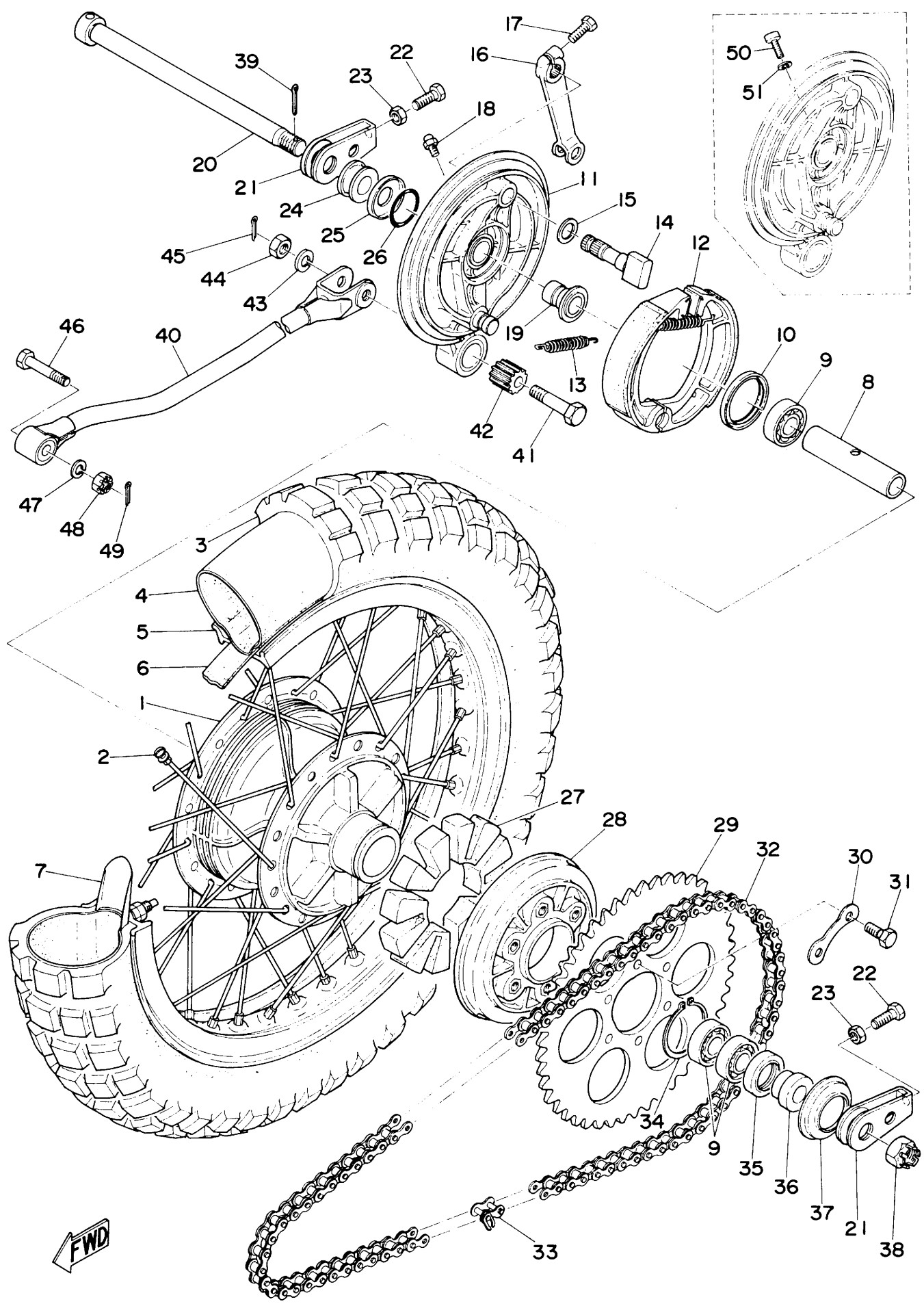


FWD

# フロントホイール

見出番号	部品番号	部 品 名	使用個数		摘 要
			250	360	
28-30	93104-07003	オイルシール(SO-7-14-4) .....	1	1	
28-31	102-25137-00	リング, ストップ .....	1	1	
28-32	275-25181-00	シャフト, ホイール .....	1	1	
28-33	275-25186-00	カラー .....	1	1	
28-34	214-25118-00	カバー, ハブダスト .....	1	1	
28-35	136-25183-00	カラー, ホイールシャフト .....	1	1	
28-36	92901-14200	ワッシャ, プレーン .....	1	1	
28-37	214-25182-01	ナット, シャフト .....	1	1	
28-38	91401-30030	ピン, コッタ .....	1	1	

# 第29図 リヤホイール

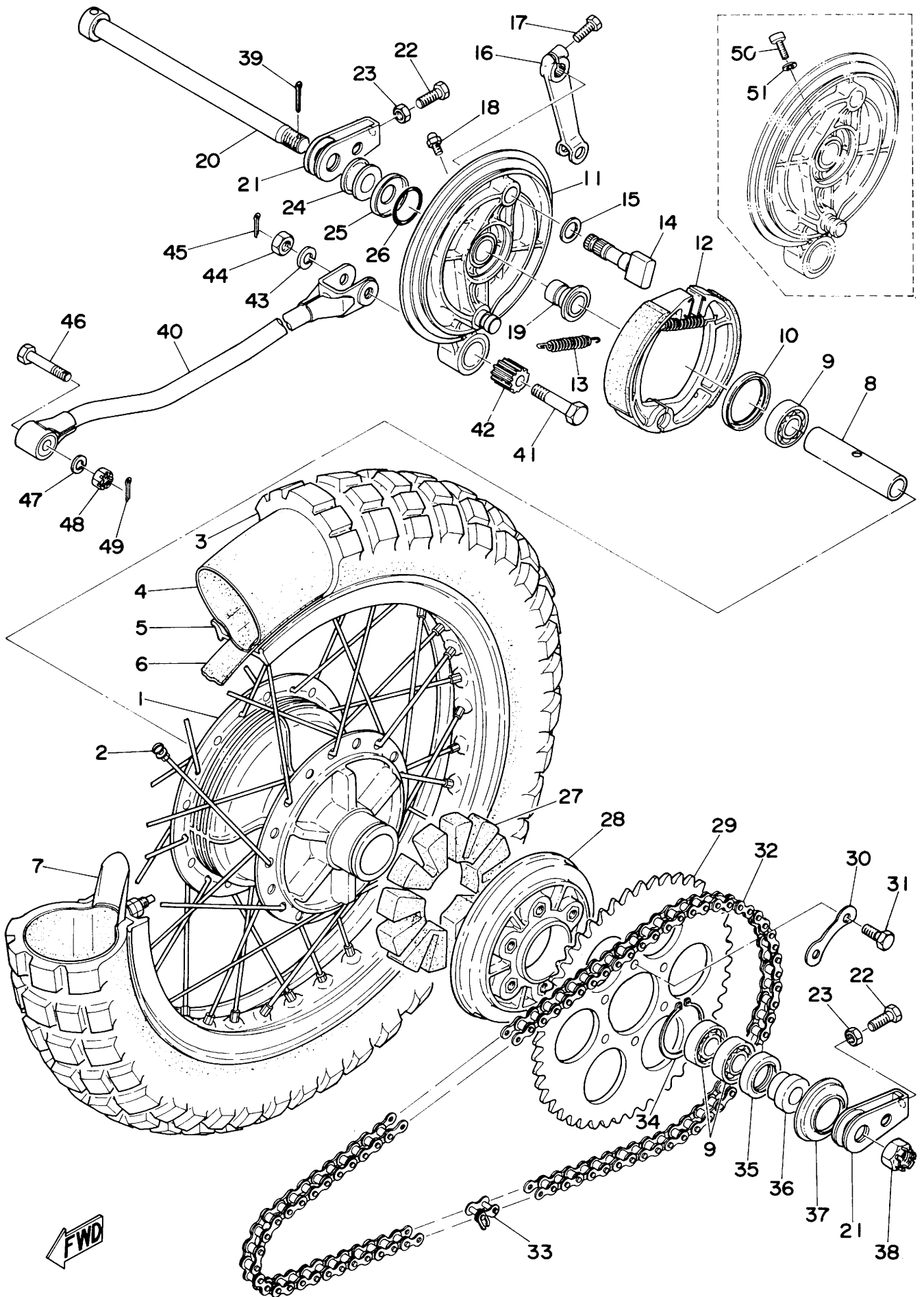




# リヤホイール

見出番号	部品番号	部 品 名	使用個数		摘 要
			250	360	
29- 1	438-25311-00	ハブ, リヤ	1	1	
29- 2	438-25304-00	スポーク, セット	1s	1s	
29- 3	94140-18062	タイヤ, リヤ(4.00-18-4PR)	1	1	
29- 4	94240-18024	チューブ, リヤ(4.00-18)	1	1	
29- 5	94418-18051	リム, リヤ(1.85B-18)	1	1	
29- 6	94340-18022	バンド, リム(4.00-18)	1	1	
29- 7	214-25394-00	スベーサ, ビード	2	2	
29- 8	275-25317-00	スベーサ, ベアリング	1	1	
29- 9	93306-20301	ベアリング(6203)	3	3	
29-10	93104-46029	オイルシール(SO-16-56-4)	1	1	
29-11	275-25321-00	プレート, ブレーキシュー	1	1	
29-12	214-25130-00	ブレーキシューコンプリート	2	2	
29-13	246-25333-00	スプリング, リターン	2	2	
29-14	214-25351-00	カムシャフト	1	1	
29-15	148-25353-00	シム, カムシャフト	1	1	
29-16	168-25355-00	レバー, カムシャフト	1	1	
29-17	91203-06020	ボルト	1	1	
29-18	93700-06001	ニップル, グリース	1	1	
29-19	275-25328-00	ブッシング, シャフト	1	1	
29-20	150-25381-00	シャフト, ホイール	1	1	
29-21	168-25389-00	ブラー, チェン	2	2	
29-22	168-25379-00	ボルト, チェンブラー	2	2	
29-23	98803-08300	ナット	2	2	
29-24	275-25383-00	カラー, ホイールシャフト	1	1	
29-25	275-25327-00	カバー, プレートダスト	1	1	
29-26	93210-31114	O-リング(24-31)	1	1	
29-27	275-25364-00	ダンパ, クラッチ	6	6	
29-28	275-25366-00	クラッチ, ハブ	1	1	

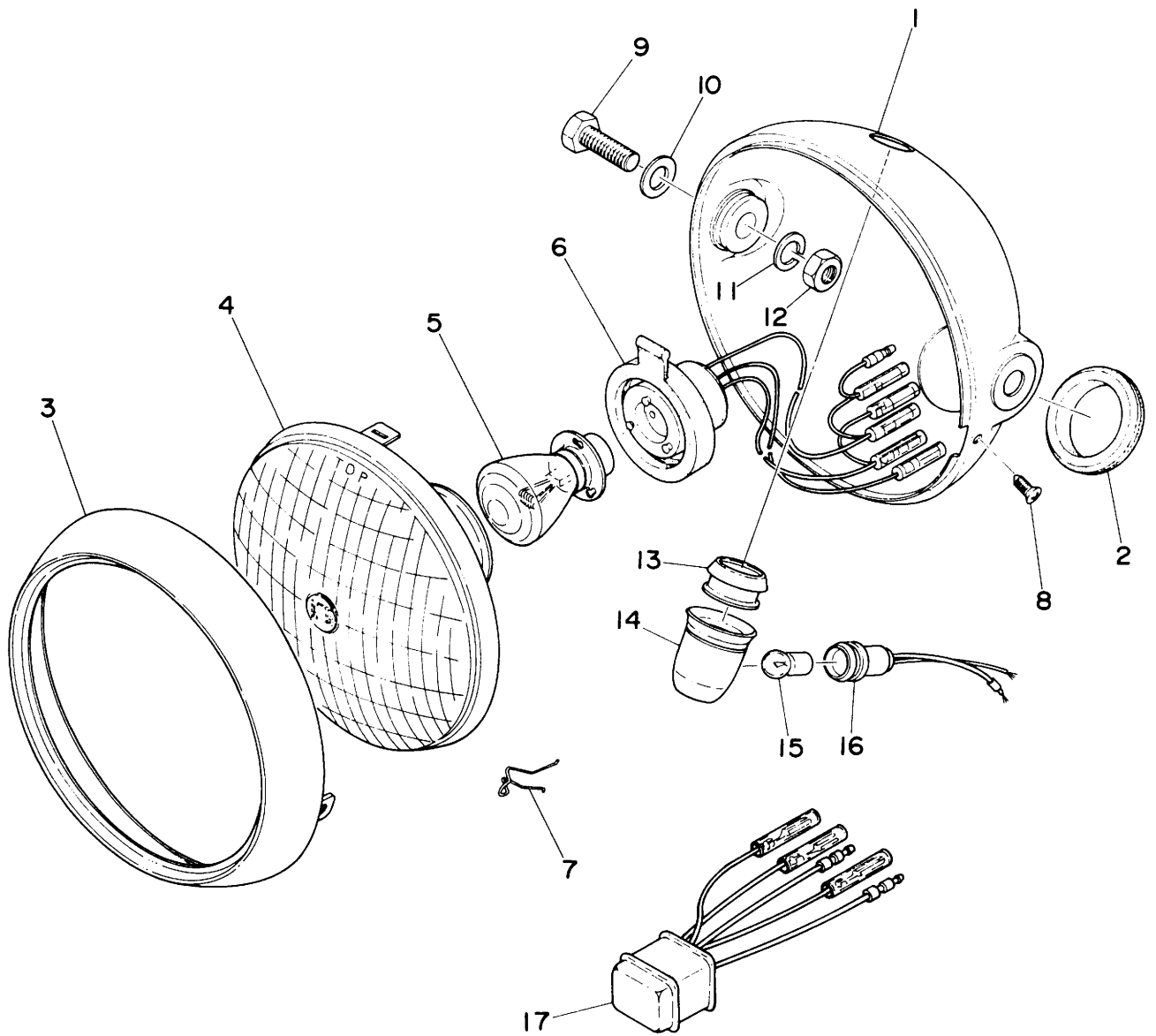
# 第29図 リヤホイール



# リヤホイール

見出番号	部品番号	部 品 名	使用個数		摘 要		
			250	360			
29-29	214-25443-10	ギヤ, スプロケットホイール(43T) .....	}	}	STD		
	214-25444-10	ギヤ, スプロケットホイール(44T) .....				1	1
	214-25445-10	ギヤ, スプロケットホイール(45T) .....					
29-30	214-25412-00	ワッシャ, ロック .....	3	3			
29-31	214-25411-00	ボルト, フィッティング .....	6	6			
29-32	94535-20100	チェン(DK520D-100L) .....	1	1			
29-33	94635-20001	・ジョイント, チェン .....	1	1			
29-34	93410-52034	サークリップ .....	1	1			
29-35	93106-25003	オイルシール(DD25-40-9) .....	1	1			
29-36	275-25377-00	カラー, シャフト .....	1	1			
29-37	275-25367-00	カバー, ダスト .....	1	1			
29-38	275-25382-00	ナット, シャフト .....	1	1			
29-39	91401-30030	ピン, コッタ .....	1	1			
29-40	363-25371-00	バー, テンション .....	1	1			
29-41	275-25373-00	ボルト, テンションバー .....	1	1			
29-42	275-22123-00	ブッシング .....	1	1			
29-43	92901-10100	ワッシャ, スプリング .....	1	1			
29-44	92801-10300	ナット .....	1	1			
29-45	91401-25018	ピン, コッタ .....	1	1			
29-46	363-25373-00	ボルト, テンションバー .....	1	1			
29-47	92901-08100	ワッシャ, スプリング .....	1	1			
29-48	98801-08500	ナット, スロッチェッド .....	1	1			
29-49	91401-20020	ピン, コッタ .....	1	1			
29-50	92501-06020	スクリュ, パンヘッド .....	1	1			
29-51	92901-06100	ワッシャ, スプリング .....	1	1			

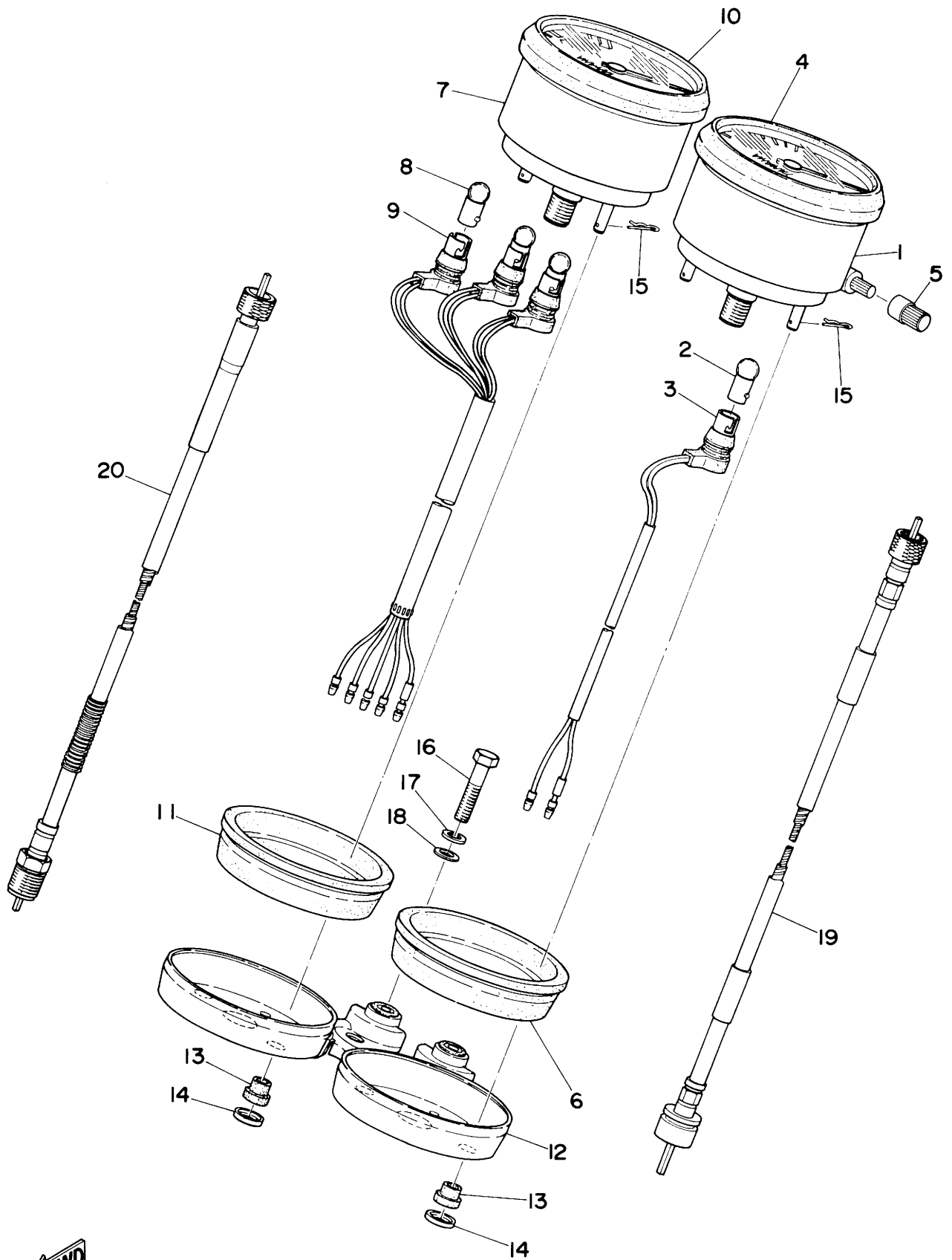
# 第30図 ヘッドランプ



# ヘッドランプ

見出番号	部品番号	部 品 名	使用個数		摘 要
			250	360	
30- 1	450-84130-00-20	ヘッドランプボディアセンブリ .....	1	1	
30- 2	214-84153-60	・グロメット .....	1	1	
30- 0-1	450-84110-00	ヘッドランプユニットアセンブリ .....	1	1	
30- 3	450-84115-00	・リム, ヘッドランプ .....	1	1	
30- 4	450-84120-01	・レンズアセンブリ .....	1	1	
30- 5	214-84114-60	・バルブ(6V-35/35W) .....	1	1	
30- 6	214-84112-61	・ソケット, コード .....	1	1	
30- 7	195-84324-00	・スプリング, リフレクタセット .....	4	4	
30- 8	195-84325-00	・スクリュ, リムフィッティング .....	1	1	
30- 9	97203-08025	ボルト .....	2	2	
30-10	92901-08200	ワッシャ, プレーン .....	2	2	
30-11	92901-08100	ワッシャ, スプリング .....	2	2	
30-12	98801-08100	ナット .....	2	2	
30- 0-2	309-83582-00	パイロットランプアセンブリ .....	1	1	
30-13	309-83583-00	・レンズ, パイロットランプ .....	1	1	
30-14	309-83587-00	・ボディ, パイロットランプ .....	1	1	
30-15	123-83516-20	・バルブ, パイロット(12V/3W) .....	1	1	
30-16	278-83586-00	・ソケットコードアセンブリ .....	1	1	
30-17	309-83581-10	リレーアセンブリ .....	1	1	

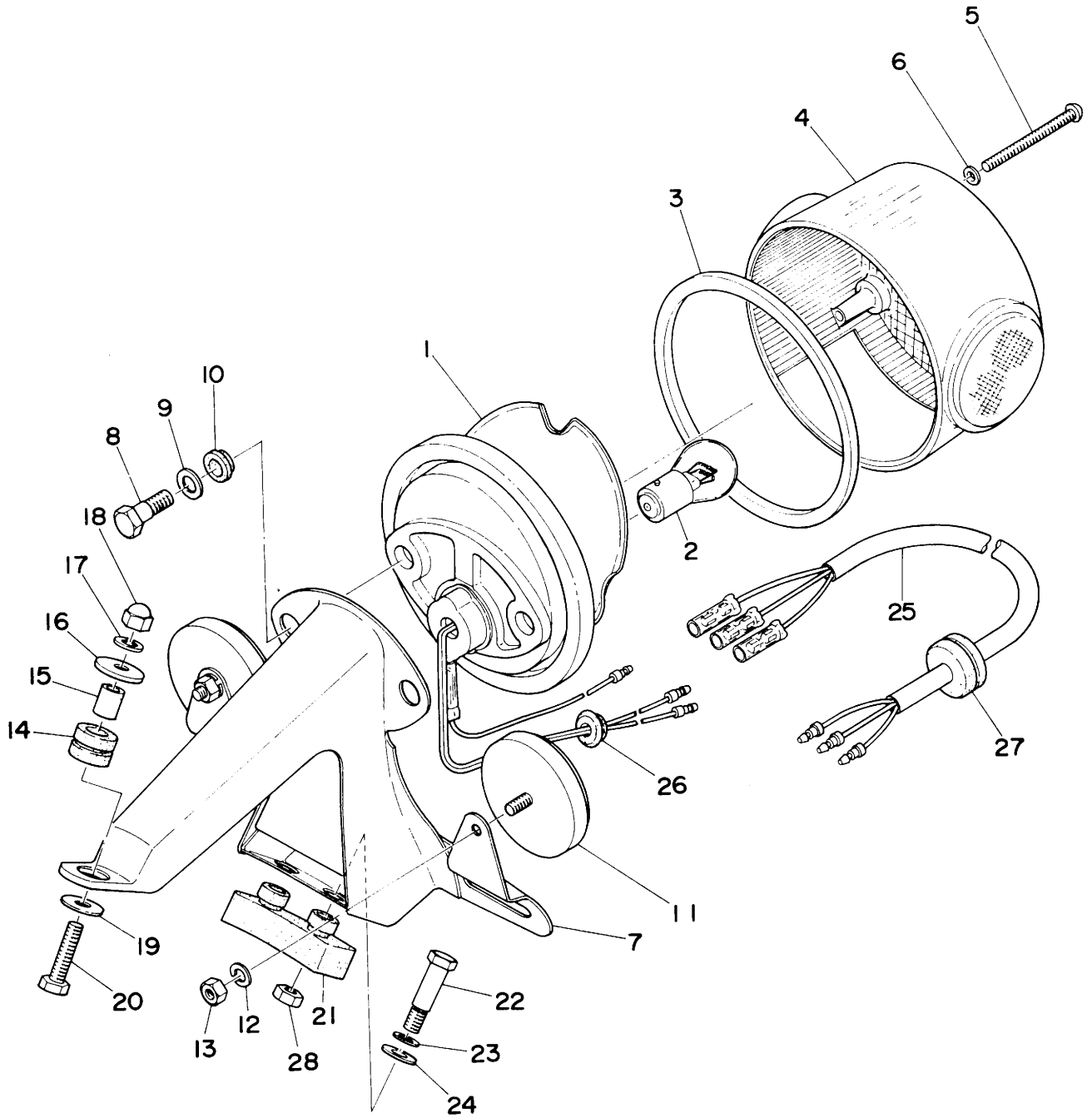
# 第31図 スピードメータ・タコメータ



# スピードメータ ・ タコメータ

見出番号	部品番号	部 品 名	使用個数		摘 要
			250	360	
31- 1	450-83580-50	スピードメータアセンブリ .....	1	1	Km/h
31- 2	122-83516-10	・バルブ(6V-3W) .....	1	1	
31- 3	438-83536-30	・ソケット,メータ .....	1	1	
31- 4	437-83513-00	・ダンパ,メータ .....	1	1	
31- 5	308-83578-30	・ノブ .....	1	1	
31- 6	450-83526-00	ダンパ,メータ .....	1	1	
31- 7	438-83540-00	タコメータアセンブリ .....	1	1	
31- 8	122-83516-10	・バルブ(6V-3W) .....	3	3	
31- 9	438-83520-00	・ソケット,メータ .....	1	1	
31-10	437-83513-00	・ダンパ,メータ .....	1	1	
31-11	438-83592-00	ダンパ,タコメータ .....	1	1	
31-12	438-83519-00-98	ブラケット,メータ .....	1	1	ツヤ消しブラック
31-13	437-83523-00	ダンパ .....	4	4	
31-14	437-83524-00	ワッシャ,スペシャル .....	4	4	
31-15	437-83525-00	クリップ .....	4	4	
31-16	91201-06030	ボルト .....	2	2	
31-17	92901-06100	ワッシャ,スプリング .....	2	2	
31-18	92901-06200	ワッシャ,ブレーン .....	2	2	
31-19	438-83550-00	スピードメータケーブルアセンブリ .....	1	1	
31-20	438-83560-00	タコメータケーブルアセンブリ .....	1	1	

# 第32図 テールランプ

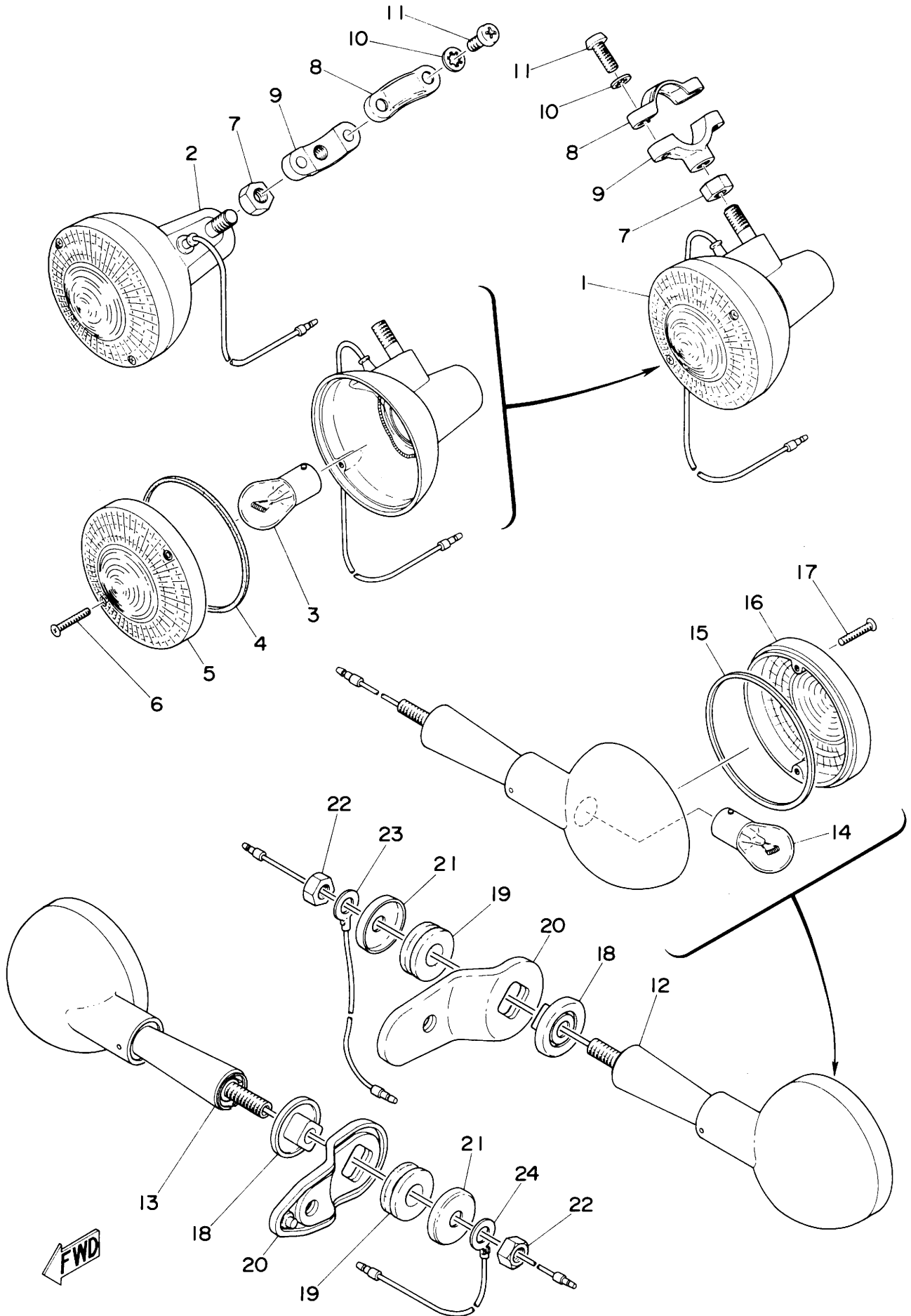




# テールランプ

見出番号	部品番号	部 品 名	使用個数		摘 要
			250	360	
32- 0-1	450-84510-00	テールランプユニットアセンブリ	1	1	
32- 1	437-84511-60	• ベース, テールランプ	1	1	
32- 2	122-84514-30	• バルブ, テールランプ(6V-32/3CP)	1	1	
32- 3	275-84523-60	• ガスケット, テールランプ	1	1	
32- 4	341-84721-00	• レンズ, テールランプ	1	1	
32- 5	341-84724-60	• スクリュ, レンズフィッティング	3	3	
32- 6	341-84722-60	• ワッシャ	3	3	
32- 7	437-84551-61-20	ブラケット, ライセンス	1	1	クリスタルシルバー
32- 8	275-84526-60	スクリュ	2	2	
32- 9	275-84525-60	ワッシャ, スペシャル	2	2	
32-10	275-84527-60	ダンパ	2	2	
32-11	341-85111-60	リフレクタ	2	2	
32-12	92903-05100	ワッシャ, スプリング	2	2	
32-13	98803-05100	ナット	2	2	
32-14	214-21717-00	ダンパ, バッテリーボックス	1	1	
32-15	214-21633-00	カラー	1	1	
32-16	102-28323-00	ワッシャ, レッグシールド	1	1	
32-17	92901-06100	ワッシャ, スプリング	1	1	
32-18	92801-06700	ナット, クラウン	1	1	
32-19	116-28324-00	ワッシャ, レッグシールド	1	1	
32-20	91103-06025	ボルト	1	1	
32-21	308-84553-00	ダンパ	1	1	
32-22	338-84552-00	ボルト	2	2	
32-23	92901-06100	ワッシャ, スプリング	2	2	
32-24	92901-08200	ワッシャ, プレーン	2	2	
32-25	437-84517-00	コード, テールランプ	1	1	
32-26	152-84518-00	グロメット, テールランプ	1	1	
32-27	90480-15061	グロメット	1	1	
32-28	98801-06100	ナット	2	2	

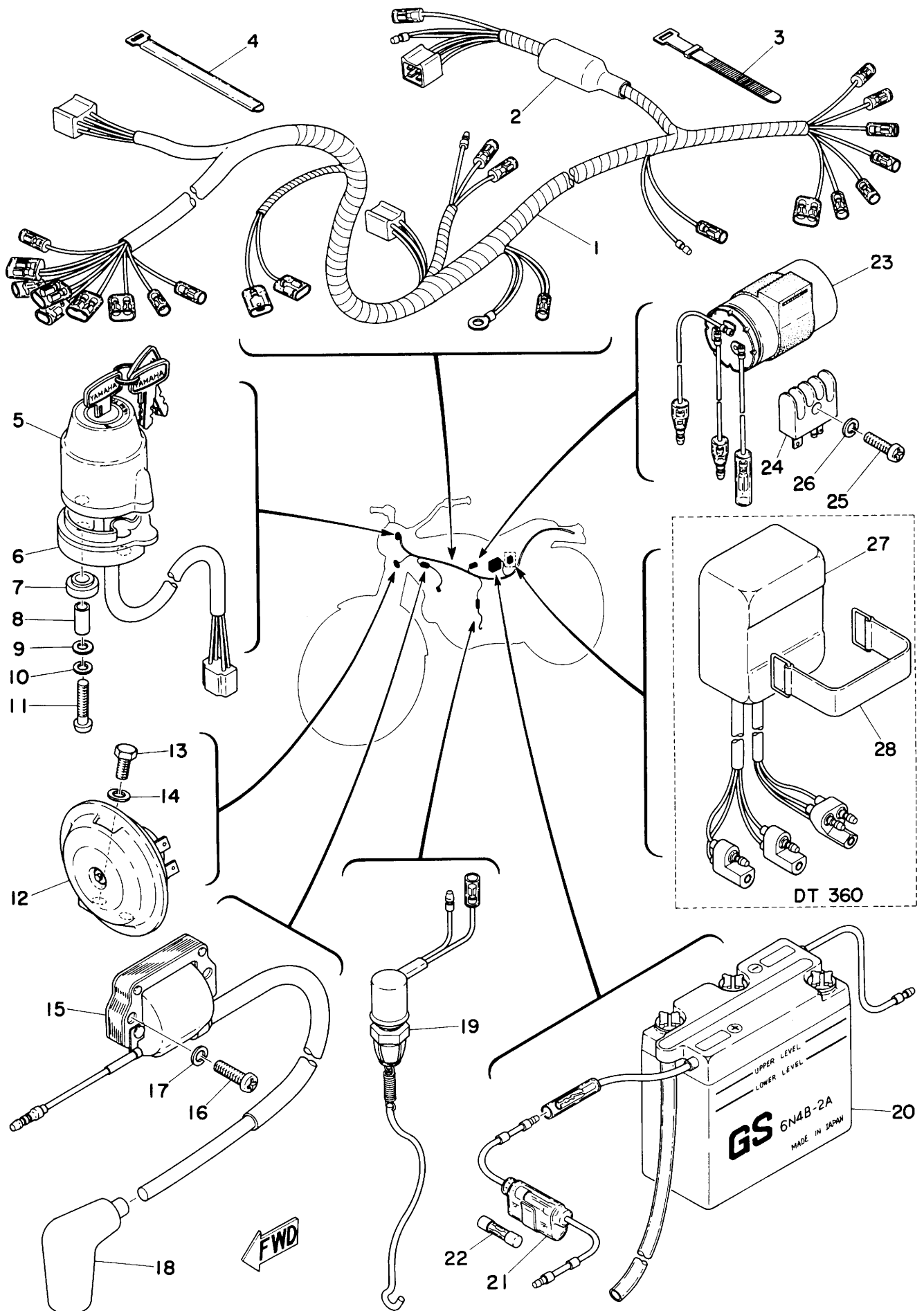
# 第33図 フラッシュランプ



# フラッシュランプ

見出番号	部品番号	部 品 名	使用個数		摘 要
			250	360	
33- 1	438-83310-62-93	フロントフラッシュランプアセンブリ, レフト ...	1	1	
33- 2	438-83320-62-93	フロントフラッシュランプアセンブリ, ライト ...	1	1	
33- 3	115-83311-60	•バルブ(6V-17W) .....	2	2	
33- 4	341-83313-70	•ガスケット, フラッシュレンズ .....	2	2	
33- 5	341-83312-70	•レンズ, フラッシュ .....	2	2	
33- 6	341-83333-70	•スクリュ, レンズフィッティング .....	4	4	
33- 7	98803-08200	ナット .....	2	2	
33- 8	275-83318-00	ステー, フラッシュ 1 .....	2	2	
33- 9	437-83328-00	ステー, フラッシュ 2 .....	2	2	
33-10	92901-06300	ワッシャ, ツース .....	4	4	
33-11	92503-06015	スクリュ, パンヘッド .....	4	4	
33-12	450-83330-10-93	リヤフラッシュランプアセンブリ, レフト ...	1	1	
33-13	450-83340-10-93	リヤフラッシュランプアセンブリ, ライト ...	1	1	
33-14	115-83311-60	•バルブ(6V-17W) .....	2	2	
33-15	341-83313-70	•ガスケット, フラッシュレンズ .....	2	2	
33-16	341-83312-70	•レンズ, フラッシュ .....	2	2	
33-17	341-83333-70	•スクリュ, レンズフィッティング .....	4	4	
33-18	341-83316-01	カラー, フラッシュ .....	2	2	
33-19	341-83321-01	ダンパ, フラッシュ .....	2	2	
33-20	438-83368-01-93	ステー, フラッシュ 3 .....	2	2	
33-21	341-83348-00	ワッシャ, スペシャル .....	2	2	
33-22	98803-08200	ナット .....	2	2	
33-23	438-83336-00	コード .....	1	1	
33-24	438-83346-00	コード .....	1	1	

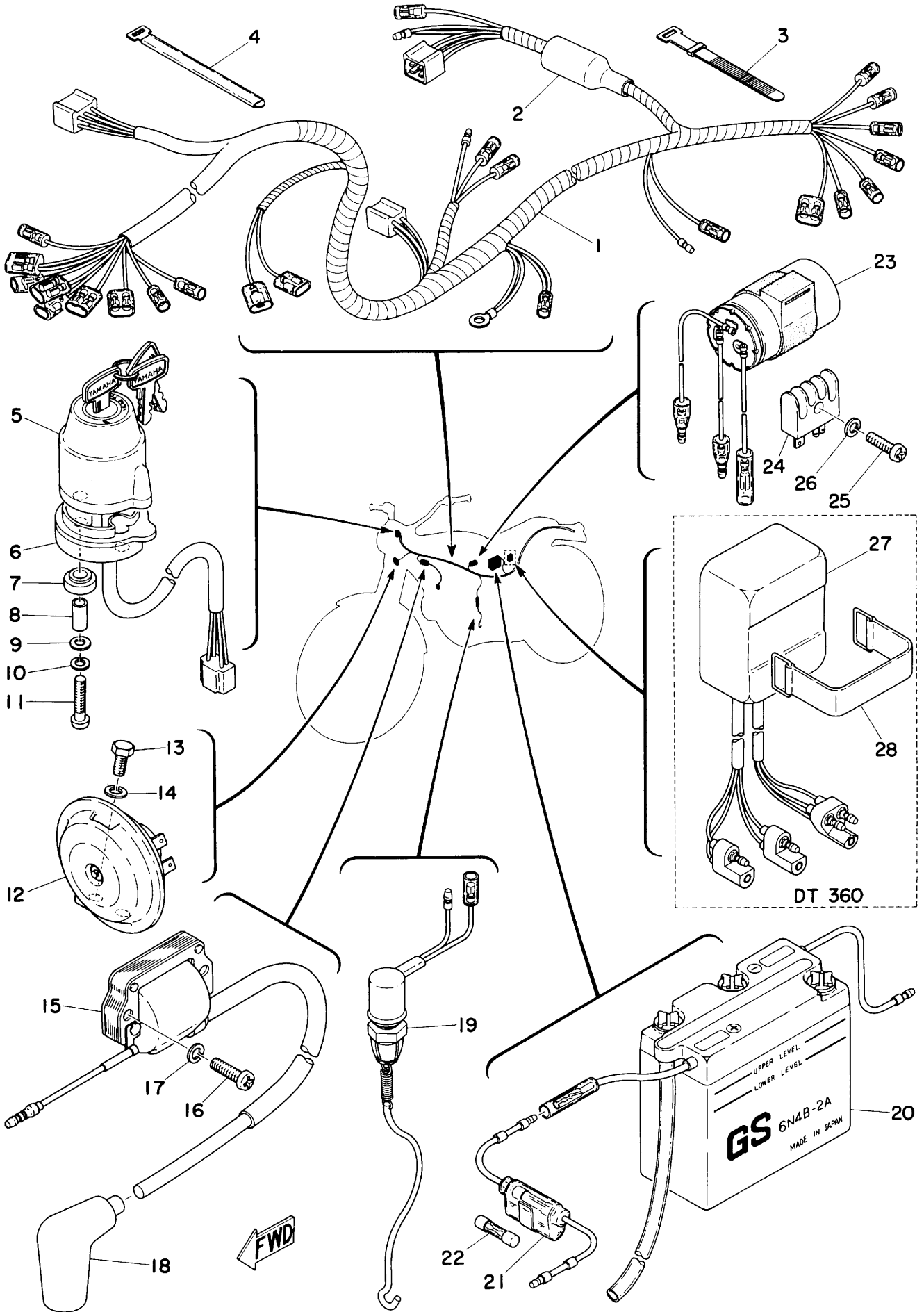
# 第34図 エレクトリカル



# エレクトリカル

見出番号	部品番号	部 品 名	使用個数		摘 要
			250	360	
34- 1	450-82590-22	ワイヤハーネスアセンブリ	1		
	446-82590-22	ワイヤハーネスアセンブリ		1	
34- 2	307-82599-01	カバー, コネクタ	1	1	
34- 3	437-83936-00	バンド, スイッチコード	2	2	
34- 4	341-26397-01	バンド	3	3	
34- 5	438-82508-20	メインスイッチアセンブリ	1	1	
34- 6	437-82555-00	・ダンパ, メインスイッチ	1	1	
34- 7	437-82556-00	ダンパ, メインスイッチ 2	2	2	
34- 8	437-82516-00	カラー, メインスイッチ	2	2	
34- 9	92901-05200	ワッシャ, プレーン	2	2	
34-10	92901-05100	ワッシャ, スプリング	2	2	
34-11	98501-05025	スクリュ, パンヘッド	2	2	
34-12	437-83371-12	ホーン	1	1	
34-13	91201-06012	ボルト	2	2	
34-14	92901-06100	ワッシャ, スプリング	2	2	
34-15	324-82310-10	イグニッションコイルアセンブリ	1		
	363-82310-10	イグニッションコイルアセンブリ		1	
34-16	92501-06020	スクリュ, パンヘッド	2	2	
34-17	92901-06100	ワッシャ, スプリング	2	2	
34-18	437-82370-21	プラグキャップアセンブリ	1	1	
34-19	438-82530-00	ストップスイッチアセンブリ	1	1	
34-20	437-82110-10	バッテリーアセンブリ	1	1	
34-21	116-82150-00	フューズホルダアセンブリ	1	1	
34-22	116-82151-00	・フューズ(6V-10A)	1	1	
34-23	438-83350-61	フラッシュリレーアセンブリ	1	1	
34-24	353-81970-60	レクティブファイヤアセンブリ	1	1	
34-25	98501-05018	スクリュ, パンヘッド	1	1	
34-26	92901-05100	ワッシャ, スプリング	1	1	
34-27	445-85540-20	C.D.I. ユニットアセンブリ		1	

# 第34図 エレクトリカル



# エレクトリカル

見出番号	部品番号	部 品 名	使用個数 250 360	摘 要
34-28	122-82131-00	バンド, バッテリフィッティング .....	1	

# 品番順索引表





# 品番順索引表

見出番号	部品番号	見出番号	部品番号	見出番号	部品番号
26- 6	101-24356-00	8- 2	132-18113-01	5-11	156-16174-00
28-31	102-25137-00	18-15	134-23484-10	6-38	156-17116-00
32-16	102-28323-00	19-16	136-22316-00	6-27	156-17429-00
28-29	109-25136-00	28- 9	136-25115-00	6-35	156-17464-01
16-16	109-81328-10	28-35	136-25183-00	19- 4	156-22127-00
16-17	110-81345-20	15-12	137-13128-00	23- 2	156-23411-00
16-14	110-81347-20	15- 6	137-13137-00-03	23- 4	156-23412-00
33- 3	115-83311-60	15- 6	137-13137-00-05	25-19	156-24181-00
33-14	115-83311-60	15- 6	137-13137-00-10	23-14	156-27226-00
14-17	116-28324-00	15- 7	137-13138-01	20-25	156-27237-00
18-23	116-28324-00	15-23	137-13165-00	27- 6	156-83525-00
21- 4	116-28324-00	15-22	137-13167-00	13-20	164-14137-00
21-14	116-28324-00	15- 3	137-13176-00	6-38	164-17417-00-10
32-19	116-28324-00	15-15	137-13187-00	23- 1	164-23462-00
16-13	116-81331-20	13-29	137-14133-00	13-19	168-14116-07
34-21	116-82150-00	13- 7	137-14143-26	13- 2	168-14190-25
34-22	116-82151-00	13- 7	137-14143-28	5- 4	168-16321-00
2-15	120-15371-00	13- 7	137-14143-30	6-24	168-17116-00
3-13	120-15371-00	13- 7	137-14143-34	9-20	168-17116-00
19-24	120-27430-02	13- 7	137-14143-36	6-12	168-17428-01-03
19-25	120-27433-00	13- 7	137-14143-38	6-28	168-17428-01-03
22-31	122-23119-01	13- 6	137-14153-00	6-12	168-17428-01-05
22-30	122-23129-00	13-12	137-14186-00	6-28	168-17428-01-05
23- 7	122-23411-00	2-18	137-15353-00	21-18	168-21639-00
23- 5	122-23412-00	7-11	137-15353-00	29-16	168-25355-00
23- 8	122-23416-00	5- 7	137-16333-00	29-22	168-25379-00
34-28	122-82131-00	5- 8	137-16337-01	29-21	168-25389-00
31- 2	122-83516-10	23- 9	137-23454-00	24-25	168-26344-00
31- 8	122-83516-10	28-19	137-25153-00	13-35	170-14178-00
32- 2	122-84514-30	19-14	141-82596-00	5-15	170-16164-00
30-15	123-83516-20	25-39	143-24356-00	5-10	174-16356-00
15- 1	126-13116-00	29-15	148-25353-00	14- 8	178-14766-00
13-31	127-14134-00	7-19	150-18328-00	25-37	178-14766-00
13-27	127-14161-00	29-20	150-25381-00	20-24	180-27236-00
9-11	131-15653-00	13-30	152-14123-00	13-40	183-14197-01
13-15	132-14146-00	6- 3	152-17226-00	28-27	183-25146-00
13-32	132-14171-00	6-36	152-17463-00	13- 1	193-14142-50
13-36	132-14179-00	32-26	152-84518-00	13- 1	193-14142-60
5- 7	132-16333-00	13-33	156-14135-00	25- 8	193-81145-20
6- 9	132-17216-00	9- 2	156-15618-01	30- 7	195-84324-00

# 品番順索引表

見出番号	部品番号	見出番号	部品番号	見出番号	部品番号
30- 8	195-84325-00	6-33	214-17462-00	29-12	214-25130-00
20-26	206-27238-00	10- 5	214-17841-01	28-14	214-25147-00
19-26	206-27436-00	8- 9	214-18124-00	28-15	214-25149-01
13-18	211-14112-20	8- 4	214-18131-00	28-18	214-25151-00
13-18	211-14112-30	8-16	214-18139-02	28-23	214-25155-01
1-14	214-11197-00	8-11	214-18186-00	28-37	214-25182-01
1-15	214-11198-01	7- 7	214-18533-00	28- 7	214-25194-00
4-16	214-11555-01	18- 8	214-21483-00	29-14	214-25351-00
4-14	214-11557-01	32-15	214-21633-00	29- 7	214-25394-00
4- 9	214-11633-00	12- 8	214-21717-00	29-31	214-25411-00
4- 3	214-11651-01	18-21	214-21717-00	29-30	214-25412-00
15-21	214-13162-00	26- 8	214-21717-00	29-29	214-25443-10
15-20	214-13164-00	32-14	214-21717-00	29-29	214-25444-10
15-24	214-13164-00	18-30	214-21746-00	29-29	214-25445-10
13-21	214-14136-00	26- 3	214-21771-00	24- 2	214-26241-00
13- 4	214-14147-00	26- 4	214-21772-00	24-19	214-26242-00
13-34	214-14175-01	26-12	214-21779-00	24-24	214-26337-01
13-14	214-14181-00-33	19-15	214-22317-00	20- 1	214-27311-01
13-10	214-14185-00	22-18	214-23114-00	20- 5	214-27316-00
13-11	214-14187-00	22- 9	214-23141-00	20- 9	214-27413-00
13- 3	214-14195-00	22- 4	214-23146-00	20-12	214-27417-00
13-39	214-14197-00	22- 5	214-23156-00	20-13	214-27418-00
14- 2	214-14613-00	22-21	214-23318-00	20- 8	214-27421-00
14- 9	214-14766-00	23-11	214-23443-00	20-10	214-27426-00
2-17	214-15351-00	18-17	214-23483-00	18-27	214-28100-01
6-37	214-15651-03	18-18	214-23485-00	24- 5	214-83912-01
4-20	214-16119-00	18-16	214-23488-00	24- 6	214-83913-00
5-12	214-16119-00	25-35	214-24512-00	24-11	214-83913-00
5-17	214-16181-00	25-27	214-24513-00	30- 6	214-84112-61
5- 3	214-16324-00	25-29	214-24518-01	30- 5	214-84114-60
5- 9	214-16332-00	25-32	214-24522-00	30- 2	214-84153-60
5- 6	214-16351-00	25-26	214-24523-00	28- 1	227-25111-00
5- 2	214-16371-01	25-28	214-24524-01	24-10	233-83922-01
5-30	214-16379-00	25-30	214-24525-00	28-22	246-25333-00
5-29	214-16389-00	25-31	214-24535-00	29-13	246-25333-00
6-23	214-17211-60	27-13	214-24724-00	13- 8	248-14198-00
6-34	214-17461-30	27- 8	214-24728-00-33	2-16	248-15373-00
6-34	214-17461-40	28- 8	214-25117-00	10- 4	248-17837-00
6-34	214-17461-50	28-34	214-25118-00	10- 3	248-17839-01
6-34	214-17461-60	28-21	214-25130-00	8- 6	248-18137-00

# 品番順索引表

見出番号	部品番号	見出番号	部品番号	見出番号	部品番号
26- 7	248-21745-00	7- 9	278-18547-02	3-12	322-15363-00
27- 7	248-24726-00-33	7-17	278-18552-00	21- 5	322-21541-00
20-21	248-27228-00	7-10	278-18557-00	21- 6	322-21544-00
9- 7	256-15615-00	22-17	278-23115-50	19- 3	322-22123-00
9-13	256-17154-00-10	22-16	278-23116-50	19- 2	322-22124-00
25-36	256-24143-00	22-25	278-23128-50	19- 5	322-22128-00
18-36	256-82517-00	22-11	278-23142-50	19-11	322-22213-20
9-22	257-15668-00	22-13	278-23144-50	25- 2	322-24161-00
4- 9	275-11633-00	22- 3	278-23145-50	25-21	322-24182-00
4- 4	275-11681-00	22-28	278-23158-50	25-22	322-24186-00
4- 6	275-11685-00	22- 7	278-23171-50	25-38	322-24311-00
11-13	275-12278-00	22-29	278-23181-50	20-18	322-27227-00
29-42	275-22123-00	20- 2	278-27317-00	34-15	324-82310-10
19- 6	275-22141-00	30-16	278-83586-00	2-10	328-15316-00
22-14	275-23122-60	13-17	280-14141-30	32-22	338-84552-00
22-23	275-23346-61	18-29	288-21376-00	18-14	341-23408-01
28-17	275-25121-00	22-19	291-23111-60	24-30	341-26290-01
28-32	275-25181-00	22-12	291-23118-60	24-30	341-26290-10
28-33	275-25186-00	22-10	291-23124-60	24-15	341-26329-00
29- 8	275-25317-00	22- 1	291-23126-60	24-29	341-26397-01
29-11	275-25321-00	22- 2	291-23136-60	34- 4	341-26397-01
29-25	275-25327-00	22-15	291-23163-61	27-14	341-28185-00
29-19	275-25328-00	22-24	291-23167-60	27-15	341-28187-00
29-27	275-25364-00	22- 8	291-23170-60	27-16	341-28188-00
29-28	275-25366-00	12-14	304-14455-00	24- 4	341-82911-00
29-37	275-25367-00	34- 2	307-82599-01	33- 5	341-83312-70
29-41	275-25373-00	12-12	308-14455-00	33-16	341-83312-70
29-36	275-25377-00	3-14	308-15373-00	33- 4	341-83313-70
29-38	275-25382-00	25-17	308-24623-00	33-15	341-83313-70
29-24	275-25383-00	28-16	308-25135-00	33-18	341-83316-01
33- 8	275-83318-00	28-26	308-25138-00	33-19	341-83321-01
32- 3	275-84523-60	31- 5	308-83578-30	33- 6	341-83333-70
32- 9	275-84525-60	32-21	308-84553-00	33-17	341-83333-70
32- 8	275-84526-60	30-17	309-83581-10	33-21	341-83348-00
32-10	275-84527-60	30- 0-2	309-83582-00	32- 4	341-84721-00
15-19	276-13161-00	30-13	309-83583-00	32- 6	341-84722-60
13- 5	276-14145-00	30-14	309-83587-00	32- 5	341-84724-60
15-17	278-13169-00	4- 3	311-11651-01	32-11	341-85111-60
9- 6	278-15622-00	23-17	315-23441-00-98	15-18	353-13552-00
8-15	278-18127-00	23-10	321-23435-00-98	34-24	353-81970-60

# 品番順索引表

見出番号	部品番号	見出番号	部品番号	見出番号	部品番号
7- 5	360-18141-01	6-37	363-15651-00	4- 0-1	364-11400-01
26- 2	360-21761-00	9-28	363-15656-00	4- 1	364-11412-02
24- 0-1	360-82910-01	9-29	363-15659-00	4- 2	364-11422-01
24- 0-2	361-82920-91	9-10	363-15661-01	15- 2	364-13175-00
24- 9	361-82921-31	9-23	363-15664-01	3- 6	364-15461-00
24-14	361-83980-30	9-21	363-15665-00	9-22	364-15668-00
1-11	363-11171-00	9-16	363-15671-01	9-11	364-15683-00
1-10	363-11175-00	9-24	363-15674-00	4-19	364-16111-01
1- 5	363-11179-00	9-17	363-15675-00	5- 1	364-16150-00
11- 3	363-11198-00	9-18	363-15676-00	5-18	364-16154-00
1- 8	363-11361-00	9-25	363-15686-00	5-26	364-16343-00
1- 9	363-11362-00	5- 1	363-16150-00	5-20	364-16356-00
4-21	363-11555-00	5-19	363-16154-00	7-14	364-18511-00
11- 6	363-12273-00	5-17	363-16181-00	1- 4	365-11351-00
11- 5	363-12279-01	5- 4	363-16321-00	4- 0-1	365-11400-00
11- 1	363-12281-01	5-26	363-16343-00	4- 1	365-11412-01
11- 8	363-12282-00	5-28	363-16344-00	4- 2	365-11422-00
11- 4	363-12283-01	5-22	363-16345-00	6-17	365-17221-60
11- 9	363-12284-00	5- 6	363-16351-00	5- 5	371-16325-00
11- 7	363-12287-00	5-20	363-16356-00	22-34	371-85111-00
11-14	363-12292-00	5- 2	363-16371-00	18-19	395-21638-00
15-25	363-13174-00	5-27	363-16387-00	21- 1	401-21511-00-20
15- 2	363-13175-00	7-21	363-18123-00	19-12	401-22241-00
12-15	363-13565-00	8- 8	363-18125-00	24-22	401-26329-00
12-18	363-13610-00	7-22	363-18151-00	15- 8	402-13146-00
12-19	363-13613-00	7-13	363-18511-00	1-12	434-11161-00
12-20	363-13616-00	7-18	363-18531-00	1- 2	434-11181-00
12-23	363-13621-00	7-15	363-18535-00	2-19	434-15118-00
13-23	363-14137-00	18- 2	363-21416-00	5-21	434-16382-01
13-26	363-14155-00	18-11	363-21471-00	6- 6	434-17216-00
13-25	363-14198-00	18- 6	363-21482-00	6-20	434-17216-00
6-29	363-15381-00	19- 8	363-22143-00	8-10	434-18121-00
6-14	363-15383-00	25-20	363-24183-00	7-20	434-18122-00
3- 4	363-15451-00	29-40	363-25371-00	7- 1	434-18541-02
3- 8	363-15456-00	29-46	363-25373-00	7- 3	434-18561-00
3- 6	363-15461-00	24-28	363-26342-00	24-18	434-26243-10
2-13	363-15485-01	20-20	363-27231-00	14-14	437-14747-00
9- 1	363-15611-00-91	20-27	363-27436-00	14-12	437-14771-00
9- 3	363-15621-00	34-15	363-82310-10	12- 9	437-21633-00
9-14	363-15641-00	1- 4	364-11351-00	18-22	437-21633-00

# 品番順索引表

見出番号	部品番号	見出番号	部品番号	見出番号	部品番号
26- 9	437-21633-00	4- 0-2	438-11630-30	10- 7	438-17811-00
18-32	437-21717-10	4- 0-2	438-11630-40	10- 9	438-17812-00
22-37	437-23318-00	4- 7	438-11631-02-96	10- 2	438-17831-00
25-14	437-24602-00	4- 7	438-11631-02-98	10- 1	438-17861-00
25- 4	437-24612-00	4- 7	438-11635-02	8- 1	438-18111-00-93
25-12	437-24615-00	4- 7	438-11636-02	18- 1	438-21110-00-33
25- 6	437-24616-00	4- 7	438-11637-02	18-20	438-21170-00-33
25- 5	437-24621-00	4- 7	438-11638-02	21- 7	438-21610-00-20
25-11	437-24639-00	15- 0-1	438-13101-00	21- 8	438-21629-00
25- 0-1	437-24653-00	13- 0-1	438-14101-60	26- 1	438-21705-00-G2
25- 7	437-24683-00	13-19	438-14116-08	26- 1	438-21705-00-K6
27- 2	437-24726-00	13-28	438-14122-00	26- 1	438-21705-00-N5
24-20	437-26311-02	13-22	438-14131-00	18-31	438-21711-00
34-20	437-82110-10	13-24	438-14158-00-33	18-34	438-21721-00
34-18	437-82370-21	13- 9	438-14166-00	18-28	438-21755-00
34- 8	437-82516-00	13-13	438-14184-00	19- 1	438-22110-01-33
34- 6	437-82555-00	12- 1	438-14411-00	19-27	438-22151-00
34- 7	437-82556-00	12- 3	438-14412-00	19-10	438-22210-00
33- 9	437-83328-00	12- 7	438-14437-00	19-13	438-22311-02-33
34-12	437-83371-12	12- 2	438-14451-00	19-18	438-22318-00-33
31- 4	437-83513-00	12-13	438-14453-01	22- 0-1	438-23101-00
31-10	437-83513-00	14- 6	438-14718-00-93	22-32	438-23121-00-20
31-13	437-83523-00	14-23	438-14757-00	22-33	438-23131-00-20
31-14	437-83524-00	14-24	438-14759-00	22-20	438-23340-00-33
31-15	437-83525-00	14-22	438-14781-00	25- 1	438-24110-00-02
34- 3	437-83936-00	2- 1	438-15111-01	25- 1	438-24110-00-05
24-16	437-83976-01	2- 2	438-15121-01	25- 1	438-24110-00-06
32- 1	437-84511-60	2-11	438-15317-00	25-25	438-24500-01
32-25	437-84517-00	3- 1	438-15411-00	25-33	438-24521-00
32- 7	437-84551-61-20	3- 7	438-15416-00	25-34	438-24531-00
1- 1	438-11111-00	3- 2	438-15421-01	27- 9	438-24705-00
1- 3	438-11311-00	3- 5	438-15431-01	28- 2	438-25104-00
4-11	438-11610-00	2-14	438-15485-01	29- 2	438-25304-00
4-11	438-11610-10	5-16	438-15631-00	29- 1	438-25311-00
4-11	438-11610-20	5- 0-1	438-16301-00	24- 1	438-26111-00
4-11	438-11610-30	6- 5	438-17131-00	24-21	438-26312-01
4-11	438-11610-40	6- 2	438-17141-00	24-27	438-26335-00
4- 0-2	438-11630-00	6-22	438-17241-00	24-26	438-26341-00
4- 0-2	438-11630-10	6-18	438-17251-00	24-23	438-26393-00
4- 0-2	438-11630-20	6-16	438-17421-00	20-14	438-27211-02-33

# 品番順索引表

見出番号	部品番号	見出番号	部品番号	見出番号	部品番号
20-15	438-27212-01	4- 7	445-11635-00	21-23	450-21649-00
20- 6	438-27412-00	4- 7	445-11636-00	26-13	450-21787-00
20- 7	438-27422-00	4- 7	445-11637-00	25- 3	450-24244-00
16- 6	438-81312-20	4- 7	445-11638-00	25- 3	450-24255-00
16-15	438-81315-20	15- 0-1	445-13101-00	27- 1	450-24730-00
16- 8	438-81321-20	13- 0-1	445-14101-61	16- 0-1	450-81300-21
16- 5	438-81332-20	13-17	445-14141-38	16- 2	450-81313-20
16- 1	438-81350-20	12-13	445-14453-00	34- 1	450-82590-22
34- 5	438-82508-20	2- 1	445-15111-01	33-12	450-83330-10-93
34-19	438-82530-00	2- 2	445-15121-01	33-13	450-83340-10-93
33- 1	438-83310-62-93	6-14	445-15383-00	31- 6	450-83526-00
33- 2	438-83320-62-93	3- 5	445-15431-01	31- 1	450-83580-50
33-23	438-83336-00	2-21	445-15492-01	24- 3	450-83972-02
33-24	438-83346-00	5-16	445-15631-00	30- 0-1	450-84110-00
34-23	438-83350-61	4-19	445-16111-00	30- 3	450-84115-00
33-20	438-83368-01-93	5- 0-1	445-16301-00	30- 4	450-84120-01
31-12	438-83519-00-98	6-16	445-17421-00	30- 1	450-84130-00-20
31- 9	438-83520-00	8- 1	445-18111-00-93	32- 0-1	450-84510-00
31- 3	438-83536-30	17- 6	445-81318-20	4-10	604-11634-00
31- 7	438-83540-00	17-14	445-81328-20	21-20	611-48556-30
31-19	438-83550-00	17- 0-1	445-85500-20	16-12	654-81326-20
31-20	438-83560-00	17- 2	445-85512-20	13-38	802-14173-00
31-11	438-83592-00	17- 5	445-85514-20	13-37	802-14174-00
21-25	438-83938-00	17-12	445-85515-20	26- 5	802-24319-00
21-24	438-83939-00	17-16	445-85528-20	1- 6	812-11175-00
1- 1	445-11111-00	34-27	445-85540-20	18- 7	90101-08102
1- 2	445-11181-00	17- 9	445-85543-20	7-12	90109-14223
1- 3	445-11311-00	17- 1	445-85550-20	23-12	90109-14235
4-11	445-11610-00	14-11	446-14729-00	14- 3	90116-08166
4-11	445-11610-10	6- 1	446-17411-00	18- 5	90185-08039
4-11	445-11610-20	26-14	446-21787-00	18-10	90185-10035
4-11	445-11610-30	34- 1	446-82590-22	14-15	90201-08310
4-11	445-11610-40	17- 7	446-85513-20	5-23	90201-17327
4- 0-2	445-11630-00	14- 1	450-14610-00	8-13	90215-06016
4- 0-2	445-11630-10	14-11	450-14729-00	27- 5	90240-05001
4- 0-2	445-11630-20	14-21	450-14753-00	4-22	90280-05013
4- 0-2	445-11630-30	6- 8	450-17121-00	14-13	90387-08242
4- 0-2	445-11630-40	6- 7	450-17151-00	21-19	90387-08258
4- 7	445-11631-00-96	6-19	450-17231-00	18-33	90480-12053
4- 7	445-11631-00-98	6- 1	450-17411-00	18-35	90480-12053

# 品番順索引表

見出番号	部品番号	見出番号	部品番号	見出番号	部品番号
32-27	90480-15061	29-49	91401-20020	12-10	92901-06100
20-17	90508-50167	20- 4	91401-20025	12-17	92901-06100
10-11	91101-06015	20-23	91401-25012	14-18	92901-06100
14-19	91101-06015	29-45	91401-25018	14-25	92901-06100
21-12	91101-06015	28-38	91401-30030	16-19	92901-06100
19-19	91101-06018	29-39	91401-30030	17-18	92901-06100
22-38	91101-06018	11-12	91402-16005	18-13	92901-06100
8- 3	91101-06020	25-13	91609-40018	18-24	92901-06100
18-26	91101-06025	2- 3	91810-05016	19-20	92901-06100
21- 2	91101-06025	3-11	91810-05016	21- 3	92901-06100
26-11	91101-06025	14- 7	91903-06012	21-10	92901-06100
27-10	91101-06025	14-10	91903-06035	21-13	92901-06100
12-16	91101-06030	12- 4	92501-06012	22-39	92901-06100
18-25	91101-06030	2-22	92501-06015	26-10	92901-06100
32-20	91103-06025	16-18	92501-06020	27- 4	92901-06100
18-12	91201-06012	17-17	92501-06020	27-11	92901-06100
27- 3	91201-06012	29-50	92501-06020	29-51	92901-06100
34-13	91201-06012	34-16	92501-06020	31-17	92901-06100
21- 9	91201-06018	2-20	92501-08012	32-17	92901-06100
20-16	91201-06020	33-11	92503-06015	32-23	92901-06100
24- 7	91201-06020	6-15	92701-06015	34-14	92901-06100
24-12	91201-06020	32-18	92801-06700	34-17	92901-06100
12-11	91201-06025	25-24	92801-10300	12- 6	92901-06200
28-24	91201-06030	29-44	92801-10300	16-20	92901-06200
31-16	91201-06030	12-22	92901-03100	17-19	92901-06200
29-17	91203-06020	16-10	92901-04100	19-21	92901-06200
9-27	91210-06015	17-11	92901-04100	20-22	92901-06200
9-26	91210-06020	25-10	92901-04100	21-11	92901-06200
3- 3	91316-06030	16-11	92901-04200	22-40	92901-06200
3- 9	91316-06035	15- 9	92901-05100	27-12	92901-06200
2- 7	91316-06045	16- 4	92901-05100	31-18	92901-06200
3-10	91316-06045	17- 4	92901-05100	33-10	92901-06300
2- 4	91316-06060	22-35	92901-05100	14- 4	92901-08100
2- 8	91316-06070	25-16	92901-05100	18- 4	92901-08100
2- 5	91316-06075	34-10	92901-05100	19-23	92901-08100
2- 9	91316-06085	34-26	92901-05100	21-21	92901-08100
2- 6	91316-06100	22-36	92901-05200	22-22	92901-08100
5-31	91401-10010	34- 9	92901-05200	22-26	92901-08100
15-13	91401-12018	10-10	92901-06100	23-15	92901-08100
11-10	91401-16010	12- 5	92901-06100	23-19	92901-08100

## 品番順索引表

見出番号	部品番号	見出番号	部品番号	見出番号	部品番号
29-47	92901-08100	6-13	93306-20515	29- 4	94240-18024
30-11	92901-08100	6-31	93306-30512	28- 6	94330-21030
30-10	92901-08200	4-12	93306-30602	29- 6	94340-18022
32-24	92901-08200	4- 8	93310-21854	28- 3	94416-21118
18- 9	92901-10100	4- 5	93310-42541	29- 5	94418-18051
25-23	92901-10100	6-11	93311-42012	29-32	94535-20100
29-43	92901-10100	6-26	93313-31709	29-33	94635-20001
4-15	92901-12100	6-26	93313-32008	1-13	94701-00045
19- 7	92901-14100	5-25	93315-11720	20-11	97101-08025
28-36	92901-14200	6-39	93410-15005	18- 3	97101-08070
5-12	92901-18100	6-39	93410-17008	23-18	97103-08035
5-13	92901-18200	6-10	93410-19015	23-13	97103-08055
32-12	92903-05100	6-25	93410-19015	19-22	97201-08012
15-11	93101-10001	9-19	93410-19015	14-16	97201-08035
15- 4	93101-10002	28-13	93410-22014	21-17	97201-08035
5-24	93102-17004	7- 6	93410-30012	21-16	97201-08045
28-11	93102-20009	29-34	93410-52034	30- 9	97203-08025
9- 9	93102-25064	22- 6	93420-28025	9- 4	97211-08030
6-32	93102-35054	25-18	93430-02001	17-15	98501-04006
4-13	93103-30072	7-23	93430-07012	25- 9	98501-04006
4-17	93103-38086	9-30	93430-07020	17-13	98501-04008
4-17	93103-40058	7-16	93430-08006	16- 9	98501-04010
28-30	93104-07003	8-14	93430-10016	17-10	98501-04014
10- 8	93104-07036	8- 5	93430-12009	25-15	98501-05008
29-10	93104-46029	9- 8	93430-12022	19-17	98501-05010
28-20	93105-50010	6- 4	93440-25019	18-37	98501-05012
29-35	93106-25003	6-21	93440-25019	15- 5	98501-05015
8- 7	93109-14005	9-15	93440-25019	34-25	98501-05018
11- 2	93210-05215	9-12	93440-25020	16- 7	98501-05025
2-12	93210-11073	23- 3	93501-04011	34-11	98501-05025
28-28	93210-14104	23- 6	93503-16010	16- 3	98501-05034
10- 6	93210-17239	15-16	93505-32002	17- 8	98501-05034
4-18	93210-25070	9- 5	93507-32009	17- 3	98501-05035
14-20	93210-27250	7- 8	93604-08071	13-16	98503-04015
29-26	93210-31114	7- 2	93604-18100	24-17	98503-05020
5-14	93211-10232	29-18	93700-06001	12-21	98512-03008
6-13	93304-20501	19- 9	93700-06005	6-30	98701-05012
28-10	93306-20201	28- 4	94130-21103	7- 4	98701-05012
28-12	93306-20203	29- 3	94140-18062	15-10	98801-05200
29- 9	93306-20301	28- 5	94230-21038	11-11	98801-05300



# 品番順索引表

見出番号	部品番号	見出番号	部品番号	見出番号	部品番号
28-25	98801-06100				
32-28	98801-06100				
8-12	98801-06200				
20-19	98801-06300				
24- 8	98801-06300				
24-13	98801-06300				
14-26	98801-06700				
14- 5	98801-08100				
22-27	98801-08100				
30-12	98801-08100				
1- 7	98801-08200				
21-15	98801-08300				
29-48	98801-08500				
21-22	98801-08700				
20- 3	98801-10500				
32-13	98803-05100				
33- 7	98803-08200				
33-22	98803-08200				
29-23	98803-08300				
23-16	98803-08700				
15-14	98901-04008				



# ヤマハ発動機株式会社

本 社 静岡県磐田市新貝2500 TEL 磐田(2) 1111 (大代表)  
ヤマハ パーツ センタ 静岡県磐田市西貝塚3400 TEL 磐田(2) 1111 (大代表)  
支 店 札幌, 仙台, 東京, 名古屋, 大阪, 広島, 高松, 福岡

## 部品特約店

特約店名	所在地	電話番号
岡田オートパーツ販売(株)北海道支店	札幌市北3条東2丁目	(24) 2401~6
岡田オートパーツ販売(株)東北支店	仙台市原町南目字町7の2	(57) 7111~8
岡田オートパーツ販売(株)秋田支店	秋田市保戸野千代田町208の1	(23) 6315~6
岡田オートパーツ販売(株)	東京都品川区南品川2-2-5	(474) 2421~3 2491~4
(株) 東 単	東京都台東区台東1丁目30番4号	(833) 3341~9
岡田オートパーツ販売(株)浜松支店	浜松市和田町673	(63) 0411
ヤマハ福岡株式会社	福岡市比恵新町26	(41) 3808
ヤマハ発動機(株)名古屋支店部品課	名古屋市北区辻本通2丁目34	(913) 2121
ヤマハ関西部品センタ	滋賀県栗太郡栗東町大字林475	(07755) 2-4521~2
ヤマハ発動機(株)広島店部品課	広島市東雲町3丁目16番8号	(82) 4111
ヤマハ発動機(株)四国支店部品課	高松市松島町3丁目24番10号	(33) 8321

---

---

(第1版)

**ヤマハトレール DT250/DT360 パーツリスト**

昭和 48 年 9 月印刷

昭和 48 年 9 月発行

不許複製

発行所 **ヤマハ発動機株式会社**  
部 品 部

---

---

(446-28198-35)



**ヤマハ発動機株式会社**